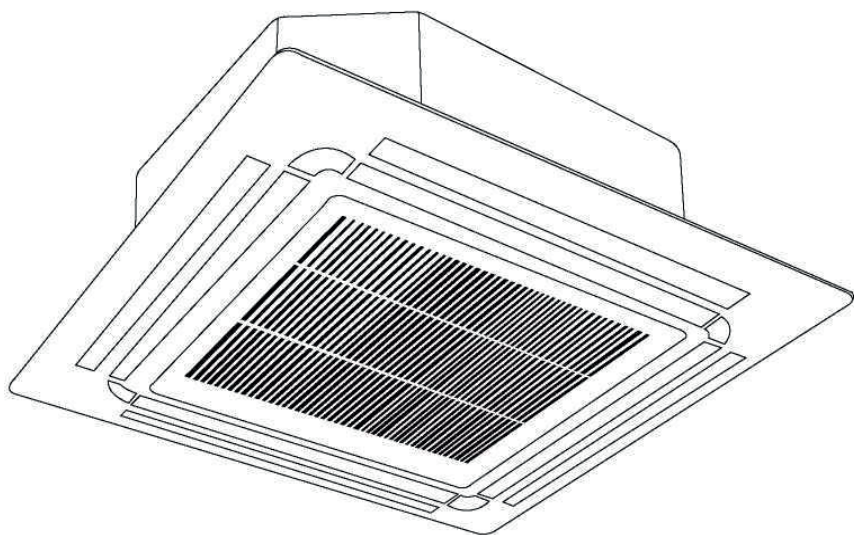


Кондиціонер повітря касетного типу

ІНСТРУКЦІЯ З ЕКСПЛУАТАЦІЇ ТА МОНТАЖУ



Моделей:

NCTSI12EH1eu
NCTSI18EH1eu
NCTSI24EH1eu
NCTSI36EH1eu
NCTSI48EH1eu
NCTSI60EH1eu

NOI12EH1eu
NOI18EH1eu
NOI24EH1eu
NOI36EH3eu
NOI48EH3eu2
NOI60EH3eu2

Важливе зауваження:

Уважно прочитайте цю інструкцію з експлуатації перед монтажем або використанням вашого нового кондиціонера повітря. Збережіть цю інструкцію для подальшого використання.

Зміст

Заходи безпеки	04
-----------------------------	-----------

Інструкція з експлуатації

Специфікації та характеристики	08
---	-----------

1. Внутрішній блок.....	08
2. Робоча температура	10
3. Інші характеристики	11

Догляд і обслуговування.....	12
-------------------------------------	-----------

Усунення проблем	14
-------------------------------	-----------

Інструкція з монтажу

Аксесуари	17
Опис монтажу обладнання	18
Частини обладнання	19
Встановлення внутрішнього блока	21
1. Вибір місця установки.....	21
2. Монтаж внутрішнього блока	23
3. Свердління отвору в стіні для підключення трубок.....	25
4. Підключення шлангу зливання.....	26
Встановлення зовнішнього блока	28
1. Вибір місця встановлення	28
2. Встановлення коліна зливання	29
3. Монтаж зовнішнього блоку	29
Підключення труб холодоагенту	31
A. Зауваження по довжині труби.....	31
B. Інструкції по підключенню - Труби холодоагенту	32
1. Відрізання труб.....	32
2. Усунення задирок.....	32
3. Кінці труб.....	32
4. З'єднання труб.....	33
C. Встановлення дроселя. (Деякі моделі)	34
Підключення	35
1. Монтаж зовнішнього блоку	36
2. Монтаж внутрішнього блоку	37
Випуск повітря	40
1. Інструкції по випуску повітря	40
2. Зауваження по доливанню холодоагенту.....	41
Встановлення панелі	42
Тестовий запуск	46
Пакування і розпакування приладу	47

Заходи безпеки

Прочитайте перед експлуатацією

Неправильне встановлення в результаті ігнорування інструкції може призвести до серйозних пошкоджень або травм.

Серйозність потенційного пошкодження або травми класифікується як **ПОПЕРЕДЖЕННЯ** або **УВАГА**.



ПОПЕРЕДЖЕННЯ

Цей знак попереджує про можливість нещасного випадку із смертельним наслідком або отримання серйозної травми.



УВАГА

Цей знак попереджує про можливість отримання серйозної травми або пошкодження майна.



ПОПЕРЕДЖЕННЯ

Цей прилад може використовуватися дітьми віком від 8 років і більше та особами з обмеженими фізичними, емоційними або розумовими можливостями, також особами з недостатністю досвіду і знань, якщо їм було надано інструкцію або настанови щодо використання приладу безпечним способом і вони розуміють можливі небезпеки. Діти не повинні гратися з обладнанням. Використання, чищення, обслуговування обладнання дітьми без нагляду не допускається. (Стандартні вимоги EN).

Цей прилад не призначений для використання особами (в тому числі дітьми) з обмеженими фізичними, сенсорними або розумовими здібностями, а також особами з недостатнім досвідом і знаннями, якщо за ними не спостерігає або їх не інструктує особа, відповідальна за їх безпеку. За дітьми потрібен нагляд, щоб впевнитись, що вони не граються з обладнанням.



ПОПЕРЕДЖЕННЯ

- Припиніть використання обладнання у разі виникнення будь-якої аномальної ситуації (наприклад, запах горілого), негайно вимкніть прилад і відключіть від живлення. Зверніться до вашого місцевого дилера за інструкціями, щоб уникнути ураження електричним струмом, пожежі або травми.
- **Не** допускайте потрапляння пальців, олівців і т.п. у повітрязабірні або повітровипускні отвори в будь-який час. Це може призвести до травми, тому що внутрішній вентилятор обертається на високій швидкості.
- **Не** використовуйте займисті аерозолі, такі як лак для волосся або фарба, поряд з приладом. Це може призвести до його займання або пожежі.
- **Заборонено** розміщувати кондиціонер у середовищі, де можливе виділення легкозаймистого газу. Виділення й накопичення газу навколо приладу може призвести до його займання або пожежі.
- **Не** встановлюйте прилад у вологих приміщеннях, таких як ванна кімната або пральня. Надто сильний вплив води може викликати коротке замикання електричних компонентів.
- **Не** знаходьтеся безпосередньо під потоком холодного повітря тривалий час.
- **Не** дозволяйте дітям гратися з кондиціонером повітря. Слідкуйте, щоб діти не гралися з приладом.
- Якщо кондиціонер повітря використовується поряд з пальниками або іншими нагрівальними приладами, добре провітрити приміщення, щоб не допустити нестачі кисню.
- В таких приміщеннях, як кухні, серверні кімнати тощо, рекомендується використовувати спеціалізоване обладнання для кондиціонування повітря.



ПОПЕРЕДЖЕННЯ ПРИ ОЧИЩЕННІ І ОБСЛУГОВУВАННІ

- Вимкнути прилад і відключити живлення перед очищенням. Невиконання цих умов може призвести до ураження електричним струмом.
- **Не** використовуйте надмірну кількість води для миття кондиціонера.
- **Не** використовуйте рідких чи абразивних миючих засобів. Це може призвести до пошкодження пластмасових деталей і навіть до ураження електричним струмом.



УВАГА

- Вимикайте кондиціонер повітря та відключіть від джерела живлення, якщо ви не плануєте його використовувати тривалий час.
- Вимкніть і від'єднайте прилад під час грози.
- Впевніться, що водяний конденсат може без перешкод стікати з приладу.
- **Не** працюйте з кондиціонером вологими руками. Це може призвести до ураження електричним струмом.
- **Не** використовуйте прилад не за призначенням.
- **Не** ставайте на зовнішній блок і не кладіть на нього будь-які предмети.
- **Не** дозволяйте кондиціонеру працювати тривалий час з відкритими дверима або вікнами, або при дуже високій вологості.



ПОПЕРЕДЖЕННЯ ПРО ЕЛЕКТРИКУ

- Використовувати тільки вказаний шнур живлення. Якщо шнур живлення пошкоджений, його повинен замінити виробник, сервісний центр або кваліфікована особа, щоб уникнути небезпеки.
- Вилка повинна бути чистою. Прибрати пил або бруд, який накопичився на вилці або поряд з нею. Брудні вилки можуть призвести до пожежі або ураження електричним струмом.
- **Не** тягніть за шнур живлення, щоб вийняти його. Міцно візьміться за вилку і витягніть її з розетки. Якщо тягнути за шнур - це може його пошкодити, що може призвести до пожежі або ураження електричним струмом.
- **Не** змінюйте довжину шнура живлення і не використовуйте подовжувач для живлення приладу.
- **Не** використовуйте одну розетку для цього і будь-якого іншого обладнання. Неправильне або недостатнє живлення може призвести до пожежі або ураження електричним струмом.
- Продукт повинен бути правильно заземленим на момент встановлення, інакше можливе ураження електричним струмом.
- Для всіх електричних робіт, дотримуйтесь усіх національних стандартів підключення, правил та Інструкції з встановлення. Надійно підключіть кабелі, надійно їх затисніть, щоб зовнішні сили не пошкодили контакти. Неправильні електричні підключення можуть призвести до перегрівання і пожежі, а також ураження електричним струмом. Всі електричні з'єднання повинні бути виконані відповідно до Схеми електричних підключень, яка розташована на панелях зовнішніх і внутрішніх блоків.
- Усі дротові з'єднання повинні бути виконані відповідним чином, щоб кришка плати управління правильно закривалась. Якщо кришка плати управління не закрита правильно, це може призвести до корозії і нагрівання в точках з'єднання контакту, що в свою чергу призведе до нагрівання, пожежі або ураження електричним струмом.
- При підключенні живлення до стаціонарної проводки, потрібно використовувати пристрій роз'єднання по всім полюсам з проміжком принаймні 3 мм для кожного полюсу, який має струм витоку, який може перевищувати 10 мА, пристрій залишкового струму (RCD) повинен мати номінальний залишковий робочий струм, який не перевищує 30 мА, відключення повинне бути на стаціонарній проводці відповідно до правил підключення.



ЗАУВАЖЕННЯ ЩОДО СПЕЦИФІКАЦІЙ ЗАПОБІЖНИКІВ

Печатна плата (PCB) кондиціонера повітря має запобіжник для захисту від надмірного струму. Специфікації запобіжника надруковані на печатній платі, наприклад:

T3.15A/250VAC, T5A/250VAC тощо

T20A/250VAC (пристрої ≤24000 БТО/год), T30A/250VAC (пристрої >24000 БТО/год)

ЗАУВАЖЕННЯ: Для приладів з холодоагентом R32 або R290, потрібно використовувати тільки захищені від вибуху керамічні запобіжники.



ПОПЕРЕДЖЕННЯ ПРИ ВСТАНОВЛЕННІ ПРОДУКТУ

1. Монтаж повинен виконувати авторизований дилер або спеціаліст. Встановлення з дефектами може призвести до протікання води, ураження електричним струмом або пожежі.
2. Встановлення повинне відбуватись відповідно до інструкцій з монтажу. Неправильне встановлення може призвести до протікання води, ураження електричним струмом або пожежі.
(В Північній Америці встановлення повинне здійснюватися відповідно до вимог NEC і CEC і виключно персоналом, який має дозвіл.)
3. Зверніться до авторизованого обслуговуючого техника для ремонту або обслуговування цього приладу. Це обладнання повинне бути встановлене відповідно до національних правил по підключенню.
4. Використовуйте тільки частини та аксесуари з комплекту, а також вказані частини для встановлення. Використання нестандартних частин може призвести до протікання води, ураження електричним струмом, пожежі, а також може призвести до виходу приладу з ладу.
5. Встановлюйте прилад на надійній поверхні, яка може витримати вагу приладу. Якщо вибране місце не може витримати вагу приладу, або монтаж виконаний неправильно, прилад може впасти і викликати серйозні травми і пошкодження.
6. Встановіть дренажні труби відповідно до вказівок в цій інструкції. Неправильний дренаж може призвести до пошкодження водою вашого будинку і власності.
7. Для приладів, які мають допоміжний електричний нагрівач, **не** встановлюйте ближче ніж 1 метр (3 фути) від будь-яких займистих матеріалів.
8. **Не** встановлюйте прилад в місцях, де можливий витік займистого газу. Якщо навколо приладу накопичується займистий газ, це може призвести до пожежі.
9. Не вмикайте живлення до завершення всіх робіт.
10. При переміщенні кондиціонера повітря, проконсультуйтеся у досвідченого обслуговуючого техника щодо відключення і повторного встановлення приладу.
11. Для інформації про те, як встановити прилад на його опорах, прочитайте розділи "встановлення внутрішнього блоку" і "встановлення зовнішнього блоку".

Зауваження щодо фторованих газів (не застосовно для приладів, які використовують холодоагент R290)

1. Цей прилад кондиціонування повітря містить фторовані парникові гази. Для конкретної інформації про тип газу і його кількість, див. відповідну етикетку на самому приладі або "Інструкція користувача - Продукт Fische" на упаковці зовнішнього блоку. (Тільки продукти для Європейського Союзу).
2. Монтаж, сервіс, обслуговування і ремонт цього приладу повинні виконуватись сертифікованим техніком.
3. Демонтаж і повторне використання продукту повинні виконуватись сертифікованим техніком.
4. Для обладнання, яке містить фторовані парникові гази в кількості 5 тонн еквівалента CO₂ але менше 50 тонн еквівалента CO₂, якщо встановлена система виявлення протікань, її потрібно перевіряти принаймні кожні 24 місяці.
5. Під час перевірки приладу на протікання, наполегливо рекомендується вести журнал всіх перевірок.

**ПОПЕРЕДЖЕННЯ щодо використання холодоагенту R32/R290**

- Якщо використовується займистий холодоагент, обладнання повинне зберігатись в добре провітрюваному місці, розмір кімнати повинен відповідати площі приміщення, яка вказана для роботи.
Для моделей з холодоагентом R32:
Обладнання повинне бути встановлене, експлуатуватись і зберігатись в приміщенні з площею підлоги більше X м². Обладнання не повинне встановлюватись в невентильованому просторі, якщо площа менше X м² (Див. наступну форму).

Модель (БТО/год)	Кількість холодоагенту для завантаження (кг)	Висота встановлення	Мінімальна площа приміщення (м ²)
<12000	≤1.11	2.2 м	1
18000	≤1.65	2.2 м	2
24000	≤2.58	2.2 м	5
30000	≤3.08	2.2 м	7
36000	≤3.84	2.2 м	10
42000-48000	≤4.24	2.2 м	12
60000	≤4.39	2.2 м	13

- Багаторазові механічні з'єднання і конічні з'єднання недопустимі в приміщенні. (Вимоги стандартів **EN**).
- Механічні з'єднання, які використовуються в приміщенні, повинні мати показник не більше 3 г/рік при 25% від максимально допустимого тиску. Коли механічні підключення повторно використовуються в зовнішньому блоці, частини для герметизації потрібно оновлювати. Коли фланцеві з'єднання повторно використовуються у внутрішньому блоці, їх потрібно повторно обробити. (Вимоги стандартів **UL**)
- Коли механічні підключення повторно використовуються у зовнішньому блоці, частини для герметизації потрібно оновити. Коли фланцеві з'єднання повторно використовуються у внутрішньому блоці, їх потрібно повторно обробити. (Вимоги стандарту **IEC**)
- Механічні з'єднання, які використовуються у внутрішньому блоці, повинні відповідати ISO 14903.

Утилізація

Ця відмітка на продукті або в його документації свідчить про те, що відходи електричного і електронного обладнання не повинні змішуватись зі звичайними побутовими відходами.

**Правильна утилізація цього продукту (Відходи електричного і електронного обладнання)**

Цей прилад містить холодоагент та інші потенційно небезпечні матеріали. При утилізації цього приладу, закон вимагає спеціального збирання і обробки. **Не** викидайте цей продукт разом з побутовими відходами або невідсортованими муніципальними відходами.

При утилізації приладу, в вас є наступні варіанти:

- Викинути обладнання у відповідній муніципальній точці збору електронних відходів.
- При купівлі нового приладу, продавець прийме старе безкоштовно.
- Виробник прийме старе обладнання назад безкоштовно.
- Можна продати обладнання в сертифікований пункт скупівлі металобрухту.

Спеціальне зауваження

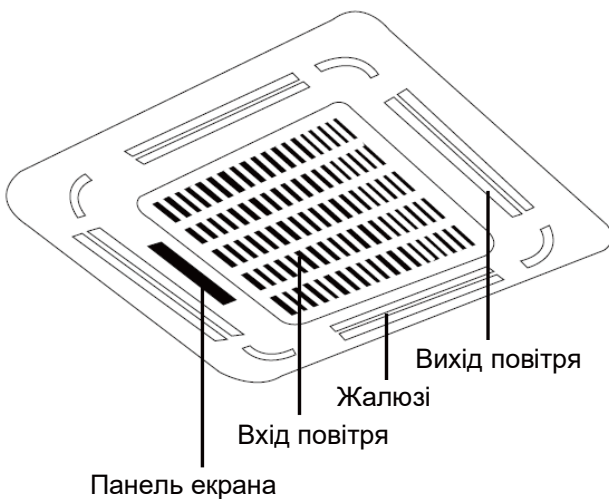
Утилізація цього обладнання в лісі або іншому природному оточенні шкідлива для вашого здоров'я і шкодить довкіллю. Небезпечні речовини можуть потрапити в ґрунтові води та потрапити в ланцюжок харчування тварин.

Специфікації і характеристики блока

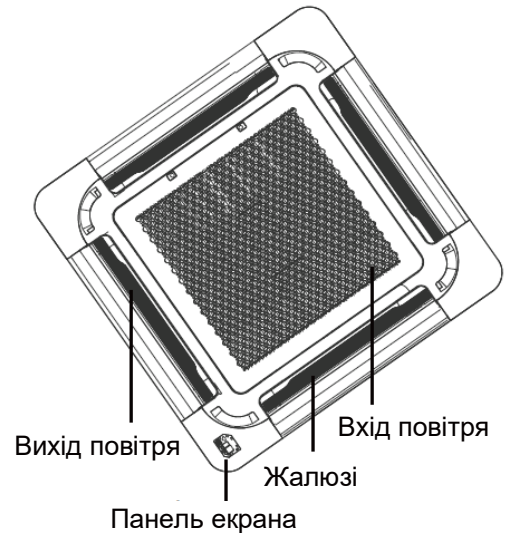
Вигляд внутрішнього блока

ЗАУВАЖЕННЯ: В різних моделях панелі відрізняються. Не всі описані індикатори можуть бути на кондиціонері, який ви придбали. Перевірте панель внутрішнього блока, який ви придбали. Ілюстрації в цій інструкції призначені тільки для пояснень. Реальна форма вашого внутрішнього блока може дещо відрізнятися. Переважає реальна форма.

Ця панель екрана внутрішнього блока може використовуватись для управління приладом, якщо дистанційний пульт загубився або в ньому сіли батарейки.



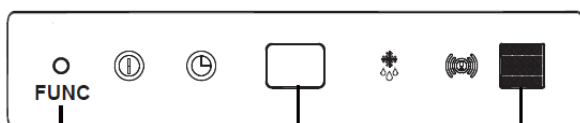
(A-1)



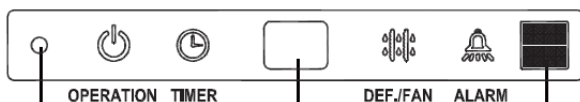
(A-2)



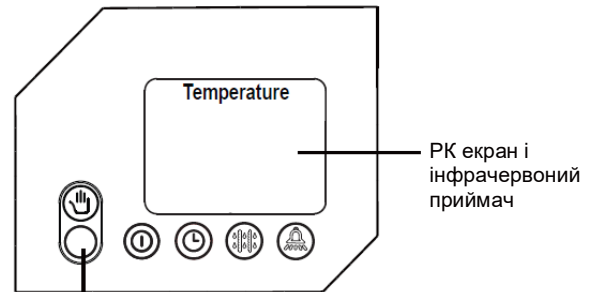
Ручна кнопка РК екран Інфрачервоний приймач



Ручна кнопка РК екран Інфрачервоний приймач



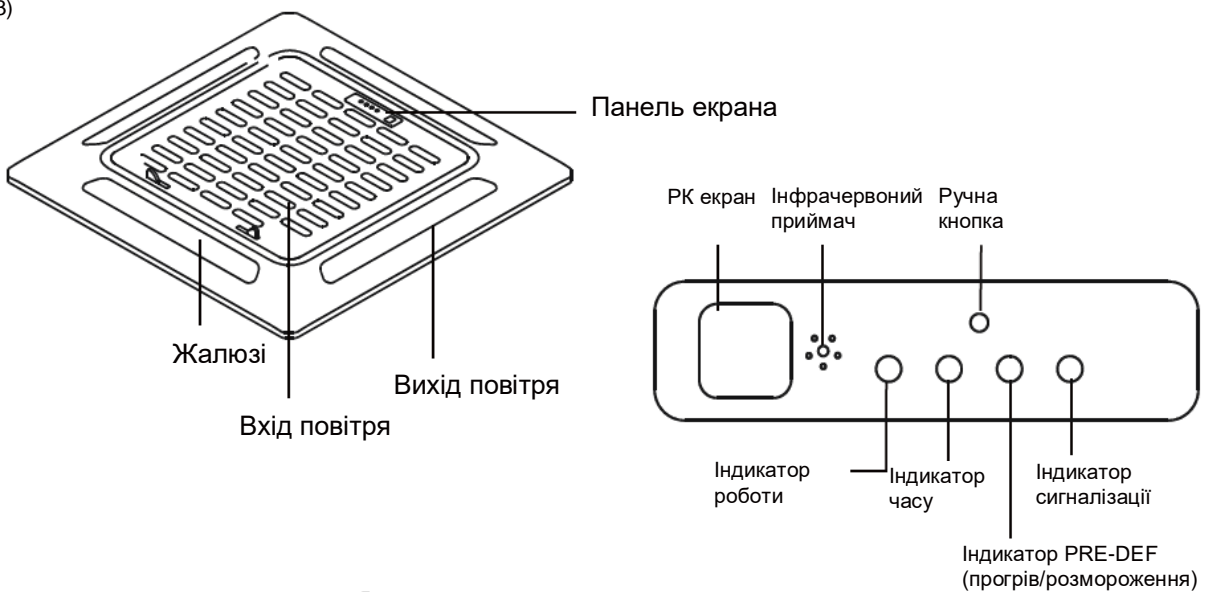
Ручна кнопка РК екран Інфрачервоний приймач



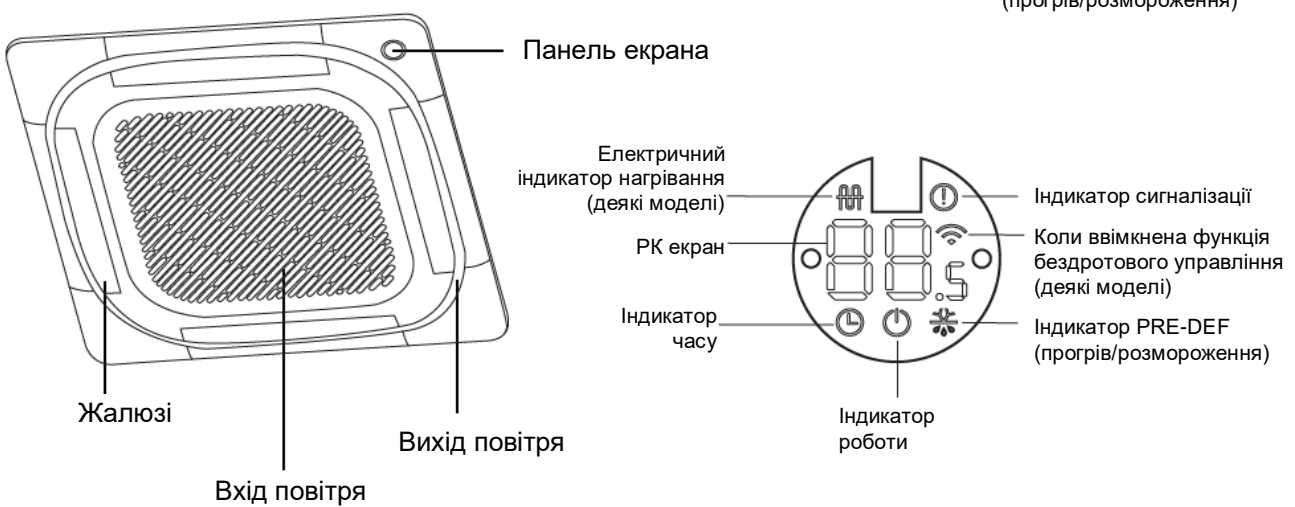
Ручна кнопка РК екран і інфрачервоний приймач

- **Індикатор роботи:** [Power icon] [Fan icon] [Power icon] [Power icon]
- **Індикатор таймера:** [Timer icon] [Timer icon] [Timer icon] [Timer icon]
- **Індикатор PRE-DEF: (прогрів/розмороження)** [Vertical bars icon] [Snowflake icon] [Snowflake icon] [Snowflake icon]
- **Індикатор сигналізації:** [Bell icon] [Speaker icon] [Bell icon] [Bell icon]

(A-3)



В



- Кнопка MANUAL (ручний):** Ця кнопка вибирає режим в наступній послідовності: АВТО, ПРИМУСОВЕ ОХОЛОДЖЕННЯ, ВИМК.

Режим FORCED COOL (примусове охолодження): В режимі ПРИМУСОВЕ ОХОЛОДЖЕННЯ індикатор роботи блимає. Потім система перейде в режим АВТО після охолодження при високій швидкості повітря протягом 30 хвилин. Дистанційне управління не буде працювати протягом цієї операції.

Режим OFF (ВИМК): Після вимикання панелі екрана, прилад вимикається і дистанційне управління знову вмикається.

Робоча температура

Якщо ваш кондиціонер використовується за межами вказаних діапазонів температур, можуть спрацювати деякі засоби безпеки, які відключають прилад.

Інвертор роздільний тип

	Режим ОХОЛОДЖЕННЯ	Режим ОБІГРІВ	Режим СУХИЙ
Температура в приміщенні	16°C - 32°C (60°F - 90°F)	0°C - 30°C (32°F - 86°F)	10°C - 32°C (50°F - 90°F)
Температура надворі	0°C - 50°C (32°F - 122°F)	-25°C - 24°C (-13°F - 75°F)	0°C - 50°C (32°F - 122°F)
	-15°C - 50°C (5°F - 122°F) (Для моделей з холодильними системами низької температури)		
	0°C - 52°C (32°F - 126°F) (Для спеціальних тропічних моделей)		0°C - 52°C (32°F - 126°F) (Для спеціальних тропічних моделей)

ДЛЯ ЗОВНІШНІХ БЛОКІВ З ДОПОМІЖНИМ ЕЛЕКТРИЧНИМ НАГРІВАЧЕМ

Коли температура назовні менше 0°C (32°F), ми наполегливо рекомендуємо тримати прилад постійно підключеним, щоб гарантувати безпроблемну поточну роботу.

Тип з фіксованою швидкістю

	Режим ОХОЛОДЖЕННЯ	Режим ОБІГРІВ	Режим СУХИЙ
Температура приміщення	16°C-32°C (60°F-90°F)	0°C - 30°C (32°F - 86°F)	10°C-32°C (50°F-90°F)
Температура назовні	18°C-43°C (64°F-109°F)	-7°C-24°C (19°F-75°F)	11°C-43°C (52°F-109°F)
	-7°C-43°C (19°F-109°F) (Для моделей з холодильними системами низької температури)		18°C-43°C (64°F-109°F)
	18°C-52°C (64°F-126°F) (Для спеціальних тропічних моделей)		18°C-52°C (64°F-126°F) (Для спеціальних тропічних моделей)

ЗАУВАЖЕННЯ: Відносна вологість в приміщенні повинна бути менше 80%. Якщо кондиціонер повітря працює при більших значеннях, то на поверхні кондиціонера може накопичуватись конденсат. Виставити вертикальну заслінку потоку повітря на максимальний кут (вертикально до підлоги), виставити ВИСОКИЙ режим вентилятора.

Щоб ще більше оптимізувати роботу вашого приладу, виконайте наступне:

- Двері і вікна повинні бути закриті.
- Обмежити споживання енергії за допомогою функцій ТАЙМЕР ВВИМК. і ТАЙМЕР ВИМК.
- Не перекривати повітрязабірні або повітровипускні отвори.
- Регулярно перевіряти і чистити повітряні фільтри.

Інші характеристики

Налаштування за замовчанням

Коли кондиціонер повітря перезапускається після збою живлення, встановлюються налаштування виробника за замовчанням (режим АВТО, вентилятор АВТО, 24°C (76°F)). Це може призвести до невідповідності на пульті дистанційного управління і панелі приладу. Оновіть статус за допомогою дистанційного управління.

Автоматичне перезавантаження (деякі моделі)

У випадку збою живлення, система негайно зупиниться. Коли живлення відновиться, індикатор Роботи на внутрішньому блоці буде блимати. Для перезапуску приладу натисніть кнопку **ВВИМК/ВИМК** на дистанційному пульті. Якщо в системі є функція автоматичного перезапуску, прилад буде перезапущений з тими самими налаштуваннями.

Можливість трихвилинного захисту (деякі моделі)

Ця функція захищає кондиціонер від увімкнення протягом приблизно 3 хвилини одразу після вимкнення.

Функція пам'яті кута заслінки (деякі моделі)

Деякі моделі мають функцію пам'яті кута заслінки. Коли прилад перезапускається після збою живлення, кут горизонтальних заслінок автоматично повертається в попереднє положення. Кут горизонтальної заслінки не повинен бути надто малим, бо конденсат може утворитись і затекти в прилад. Щоб скинути заслінку, натисніть ручну кнопку - це скидає налаштування горизонтальної заслінки.

Система виявлення протікань холодоагенту (деякі моделі)

У випадку протікань холодоагенту, на екрані буде показаний код помилки протікання холодоагенту, а світлодіодний індикатор буде блимати.

Догляд і обслуговування

Чищення внутрішнього блоку



ПЕРЕД ОЧИЩЕННЯМ АБО ОБСЛУГОВУВАННЯМ

ЗАВЖДИ ВИМИКАЙТЕ ВАШУ СИСТЕМУ КОНДИЦІОНУВАННЯ ПОВІТРЯ І ВІДКЛЮЧАЙТЕ ВІД ДЖЕРЕЛА ЖИВЛЕННЯ ПЕРЕД ОЧИЩЕННЯМ ЧИ ОБСЛУГОВУВАННЯМ.



УВАГА

Для протирання приладу використовуйте тільки суху м'яку ганчірку. Якщо прилад дуже брудний, для протирання можна використовувати ганчірку, змочену в теплій воді.

- **Не** використовуйте хімічні засоби або ганчірки оброблені хімічними засобами для очищення приладу
- **Не** використовуйте бензол, полірувальний порошок або інші розчинники для очищення приладу. Це може призвести до тріщин або деформації пластикової поверхні.
- **Не** використовуйте воду гарячіше 40°C (104°F) для очищення передньої панелі. Це може призвести до деформації або знебарвлення панелі.

Чищення повітряного фільтра

Забруднений кондиціонер повітря може зменшити ефективність охолодження, а також це може бути шкідливо для вашого здоров'я. Обов'язково чистіть фільтр кожні два тижні.



ПОПЕРЕДЖЕННЯ: НЕ ЗНІМАЙТЕ І НЕ ЧИСТІТЬ ФІЛЬТР ВЛАСНОРУЧ

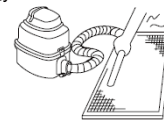
Демонтаж і очищення фільтра може бути небезпечним. Демонтаж і обслуговування повинні виконуватись сертифікованим техніком.

1. Зняти повітряний фільтр
2. Почистити повітряний фільтр, пропилососивши його поверхню або промивши водою з м'яким миючим засобом.
3. Промити фільтр чистою водою і дати йому висохнути природнім шляхом. **НЕ** сушіть фільтр на прямому сонячному промінні.
4. Знову встановити фільтр

При використанні води, сторона входу повинна бути направлена вниз і вбік від потоку води.



Якщо використовується пилосос, то всмоктувати потрібно зі сторони входу.



УВАГА

- Перед заміною або очищенням фільтра, вимкніть прилад і відключіть від джерела живлення.
- При зніманні фільтра, не торкайтесь металевих частин приладу. Ви можете порізатись гострими металевими краями.
- Не очищуйте внутрішній блок зсередини водою. Це може знищити ізоляцію і призвести до ураження електричним струмом.
- Фільтр не повинен знаходитись на прямому сонячному світлі під час сушіння. Це може призвести до висихання фільтра.

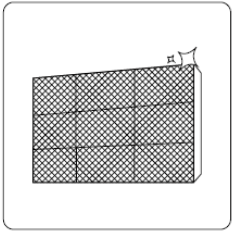


УВАГА

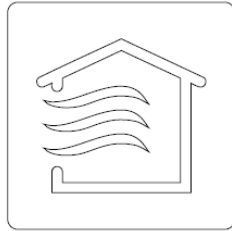
- Будь-яке обслуговування і очищення зовнішнього блоку повинні виконуватись авторизованим дилером або ліцензованим постачальником послуг.
- Будь-який ремонт блоку повинен виконуватись авторизованим дилером або ліцензованим постачальником послуг.

Обслуговування – Тривалі періоди невикористання

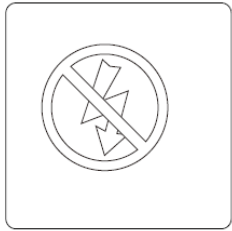
Якщо ви не плануєте використовувати ваш кондиціонер тривалий час, зробіть наступне:



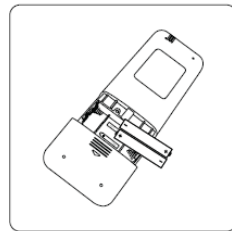
Почистіть всі фільтри



Увімкніть функцію ВЕНТИЛЯТОР на час повного висихання приладу



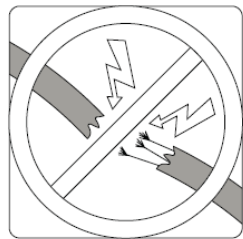
Вимкніть прилад і відключіть живлення



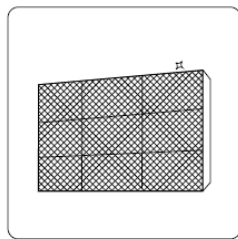
Вийміть батарейки з пульта дистанційного управління

Обслуговування – Інспекція перед сезоном

Після тривалих періодів простоювання або перед періодами частого використання, виконати наступне:



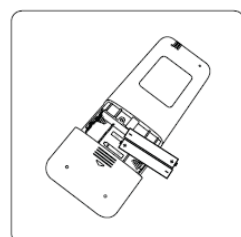
Перевірити на пошкоджені кабелі



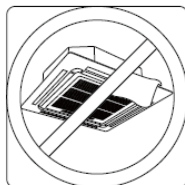
Почистити всі фільтри



Перевірити на протікання



Замінити батарейки



Певнитись, що нічого не блокує всі входи і виходи

Усунення проблем



ПОПЕРЕДЖЕННЯ ПРО БЕЗПЕКУ

Якщо виникли будь-які з наступних проблем, негайно вимкніть ваш кондиціонер!

- Шнур живлення пошкоджений або сильно гріється
- Ви відчуваєте запах горіння
- Прилад видає гучні або незвичні звуки
- Часто згорає запобіжник або спрацьовує розмикач живлення
- Вода або інші предмети потрапляють в блок або виходять з нього

НЕ НАМАГАЙТЕСЬ ВІДРЕМОНТУВАТИ ПРИЛАД ВЛАСНОРУЧ! НЕГАЙНО ЗВЕРНІТЬСЯ ДО ВАШОГО АВТОРИЗОВАНОГО ПОСТАЧАЛЬНИКА ПОСЛУГ!

Загальні питання

Наступні проблеми не є несправностями і в більшості ситуацій не вимагають ремонту.

Проблема	Можливі причини
Прилад не вмикається при натисканні на кнопку ВВІМК/ВИМК	Прилад має функцію 3-хвилинного захисту, яка захищає прилад від перегрівання. Прилад неможливо перезапустити протягом трьох хвилин після вимкнення.
	Режими охолодження і обігріву: Якщо горять індикатори Роботи і PRE-DEF (прогрів/розмороження), температура надворі надто низька і прилад подає тепле повітря для свого розморожування.
	В режимах тільки з охолодженням: Якщо горить індикатор «Тільки вентилятор», температура надворі надто низька і ввімкнений захист приладу від замерзання.
Прилад перемикається з режиму ОХОЛОДЖЕННЯ/ОБІГРІВ в режим ВЕНТИЛЯТОР	Прилад може змінювати свої налаштування, щоб запобігти утворенню льоду на блоці. Як тільки температура підвищується, прилад знову почне працювати в раніше вибраному режимі.
	Виставлена температура досягнута, в цей момент прилад вимикає компресор. Кондиціонер продовжить працювати, коли температура знову почне коливатись.
З внутрішнього блока виходить біла пара	У вологих регіонах велика різниця температур між повітрям в приміщенні і кондиціонованим повітрям може призвести до появи білої пари.
З внутрішнього і зовнішнього блоків виходить біла пара	Коли прилад повертається до режиму ОБІГРІВ після розмороження, може виходити біла пара через вологу, яка утворилась в процесі розморожування.
Внутрішній блок шумить	Може бути чути звук руху повітря під час зміни положення заслінок.
	В режимі ВИМК або ОХОЛОДЖЕННЯ чути скрипучий звук. Шум також чути коли працює насос зливання (опція).
	Може бути чути скрипучий звук після роботи приладу в режимі ОБІГРІВ через розширення і стискання пластикових частин приладу.
Одночасно шумлять внутрішній і зовнішній блоки	Низький свистячий звук під час роботи: Це нормально і викликане газоподібним холодоагентом, який проходить через внутрішній і зовнішній блоки.
	Низький свистячий звук одразу після запуску системи, одразу після зупинки роботи, або в процесі розморожування: Цей шум нормальний, він викликаний зупинкою руху холодоагенту або зміною напрямку його руху.
	Скрипучий звук: Нормальне розширення і стискання пластикових і металевих частин, викликане змінами температури під час роботи, може призвести до скрипучого звуку.

Проблема	Можливі причини
Зовнішній блок шумить	Блок видає різні звуки залежно від поточного режиму роботи.
З зовнішнього або внутрішнього блока виходить пил	В приладі може накопичуватись пил протягом тривалих періодів простоювання, який буде вивільнений при вмиканні приладу. Його кількість можна зменшити, якщо накрити блоки перед тривалими періодами простоювання.
Поганий запах з приладу	Прилад може поглинати запахи з середовища (наприклад, меблів, їжі, цигарок, тощо), які будуть знову виділятися під час роботи.
	На фільтрах приладу може з'явитись пліснява, тоді їх треба почистити.
Вентилятор зовнішнього блока не працює	Під час роботи, швидкість вентилятора контролюється, щоб оптимізувати роботу продукту.

ЗАУВАЖЕННЯ: Якщо проблема не зникла, зверніться до вашого місцевого дилера або в найближчий центр обслуговування клієнтів. Надайте їм детальний опис несправності приладу, а також номер вашої моделі.

Усунення проблем

При виникненні неполадок, будь ласка, ознайомтеся із наступною таблицею перед викликом майстра.

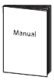
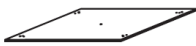









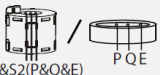







Проблема	Можливі причини	Рішення
Погана ефективність охолодження	Налаштування температури можуть бути вище, ніж температура в приміщенні	Знизити налаштування температури
	Теплообмінники на внутрішніх і зовнішніх блоках брудні	Почистити відповідний теплообмінник
	Повітряний фільтр брудний	Зняти фільтр і почистити його відповідно до інструкцій
	Вхід або вихід повітря якогось з блоків перекритий	Вимкнути прилад, усунути перешкоду і ввімкнути знову
	Двері і вікна відкриті	Впевнитись, що всі двері і вікна закриті під час роботи приладу
	Сонячне світло утворює надмірне тепло	Закрити вікна і штори під час періодів сильного тепла і яскравого сонячного світла
	Надто багато джерел тепла в приміщенні (люди, комп'ютери, інша електроніка, тощо)	Зменшити кількість джерел тепла
	Мало холодоагенту через протікання або тривале використання	Перевірити на протікання, за необхідності повторно герметизувати, долити холодоагент

Проблема	Можливі причини	Рішення
Прилад не працює	Збій живлення	Дочекатись відновлення живлення
	Живлення вимкнене	Ввімкнути живлення
	Згорів запобіжник	Замінити запобіжник
	Сіли батарейки дистанційного управління	Замінити батарейки
	Спрацював трихвилинний захист приладу	Почекати три хвилини після перезапуску приладу
	Ввімкнений таймер	Вимкнути таймер
Прилад часто запускається і зупиняється	В системі надто багато або надто мало холодоагенту	Перевірити на протікання і заповнити систему холодоагентом.
	В систему потрапив нестискаємий газ або волога.	Спустошити і знову заповнити систему холодоагентом
	Контур системи заблокований	Визначити, який контур заблокований, замінити несправну частину обладнання
	Компресор зламався	Замінити компресор
	Напруга надто висока або надто низька	Встановити стабілізатор для регулювання напруги
Погана ефективність обігріву	Температура надворі надто низька	Використати допоміжний прилад обігріву
	Холодне повітря заходить через двері і вікна	Впевнитись, що всі двері і вікна закриті під час використання
	Мало холодоагенту через протікання або тривале використання	Перевірити на протікання, за необхідності повторно герметизувати, долити холодоагент
Лампочка індикатора продовжує блимати		
На екрані внутрішнього блока з'являється код помилки, який починається з таких літер: • E(x), P(x), F(x) • EH(xx), EL(xx), EC(xx) • PH(xx), PL(xx), PC(xx)	Прилад може припинити роботу або продовжити працювати безпечно. Якщо індикатор продовжує блимати, або з'явився код помилки, почекайте приблизно 10 хвилин. Проблема може вирішитись сама собою. Якщо ні, вимкнути живлення, після чого ввімкнути знову. Ввімкнути прилад. Якщо проблема не зникла, відключити живлення і звернутись в найближчий центр обслуговування.	

ЗАУВАЖЕННЯ: Якщо ваша проблема не зникла після виконання перерахованих вище перевірок і діагностики, негайно вимкніть ваш пристрій і зверніться в авторизований сервісний центр.

Акcesуари

До системи кондиціонування повітря є наступні акcesуари. Використайте всі частини і акcesуари з комплекту, щоб встановити кондиціонер повітря. Неправильне встановлення може призвести до протікання води, ураження електричним струмом і пожежі, або ж викликати поломку обладнання. Наступні предмети не входять в комплект кондиціонера повітря, їх потрібно придбати окремо.

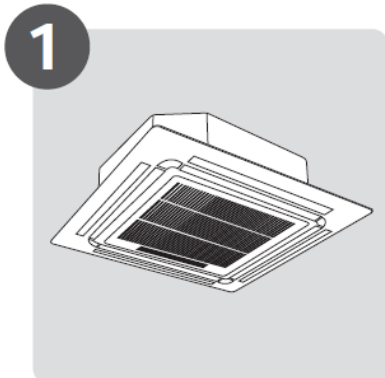
Назва акcesуарів	К-ть (шт)	Форма	Назва акcesуарів	К-ть (шт)	Форма
Інструкція	2-4		Паперовий шаблон для встановлення (деякі моделі)	1	
Звукоізоляція / ізоляційна оболонка (деякі моделі)	1		Гумовий бампер (деякі моделі)	1	
Звукоізоляція / ізоляційна оболонка (деякі моделі)	1		Коліно зливу (деякі моделі)	1	
Оболонка труби на виході (деякі моделі)	1		Ущільнює кільце (деякі моделі)	1	
Затискач труби на виході (деякі моделі)	1		Мідна гайка	2	
Гак на стелю (деякі моделі)	4		Магнітне кільце (обгорнути електричні дроти s1 і S2 (P, Q і E) навколо магнітного кільця двічі) (деякі моделі)	1	 S1&S2(P&Q&E) P Q E
Болт підвісу (деякі моделі)	4		Магнітне кільце (зачепити його на кабель з'єднання між внутрішнім і зовнішнім блоками після встановлення.) (деякі моделі)	Відрізняється від моделі	
Дросель (деякі блоки)	1		Нарізний гвинт (деякі моделі)	4	
Ремінь (деякі моделі)	4		Обв'язка горловини (деякі моделі)	2	
Пластина встановлення каналу (деякі моделі)	1				

Додаткові акcesуари

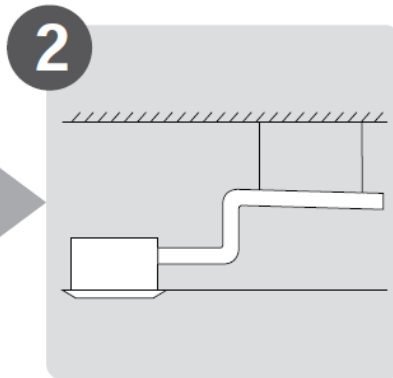
- Є два типи дистанційного управління: дротове і бездротове. Виберіть пульт дистанційного управління залежно від ваших вподобань та вимог покупця і встановіть у відповідному місці. Див. каталоги і технічну літературу для рекомендацій по вибору відповідного пульта дистанційного управління.

Назва	Форма	Кількість (шт)
Конструкція трубки з'єднання	Сторона рідини	ф6.35(1/4 дюйм)
		ф9.52 (3/8 дюйм)
		ф12.7 (1/2 дюйм)
	Сторона газу	ф9.52 (3/8 дюйм)
		ф12.7 (1/2 дюйм)
		ф16 (5/8 дюйм)
		ф19 (3/4)
	ф22 (7/8 дюйм)	
		Частини, які ви повинні придбати окремо. Проконсультуйтеся з дилером стосовно правильного розміру труб для приладу, який ви придбали.

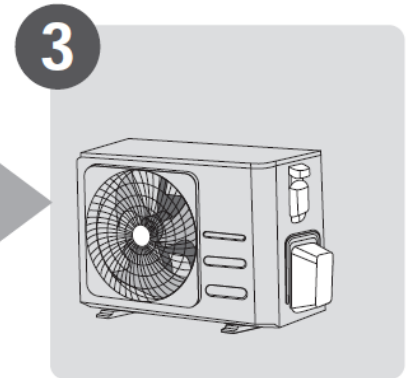
Опис монтажу обладнання



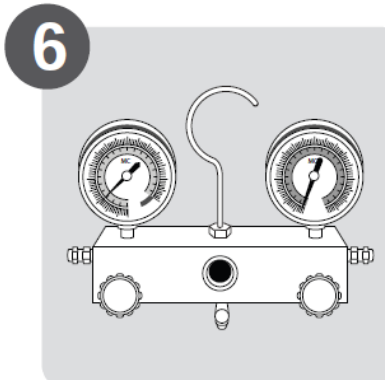
Встановити внутрішній блок



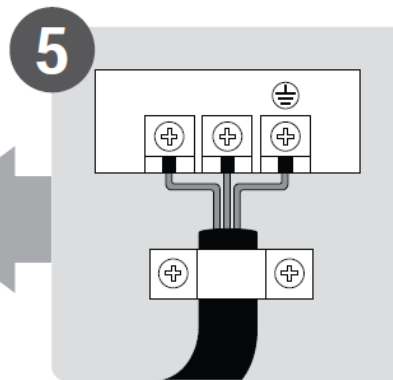
Встановити зливну трубку



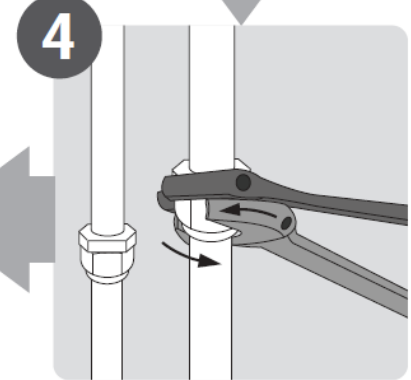
Встановити зовнішній блок



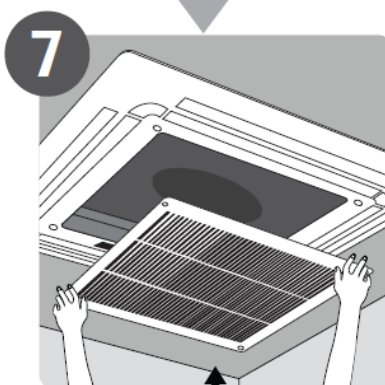
Спустошити систему холодоагенту



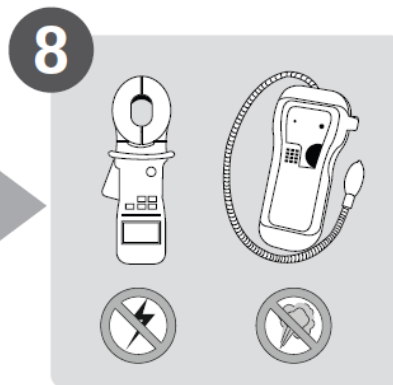
Підключити дроти



Приєднати труби холодоагенту



Встановити передню панель

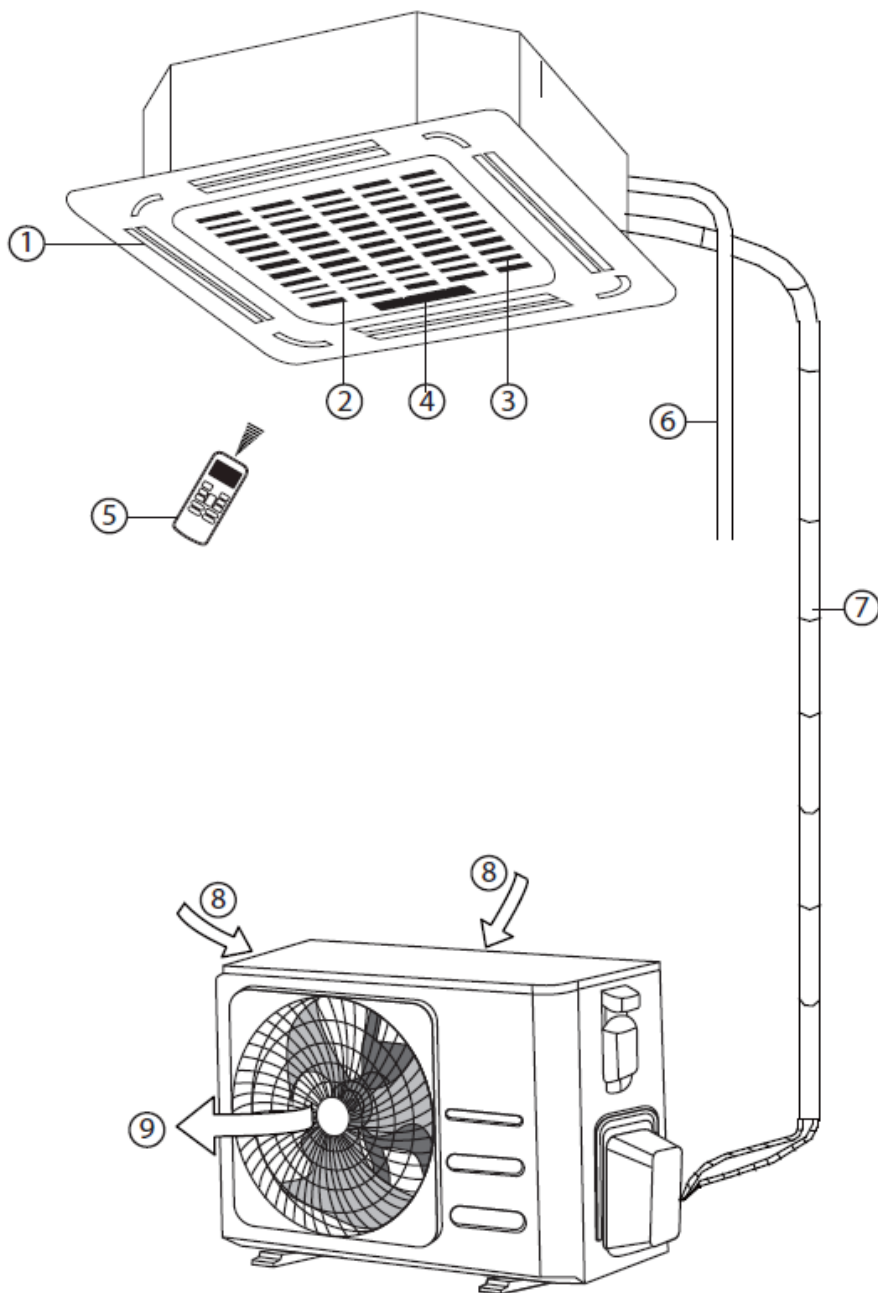


Виконати тестовий запуск

Частини обладнання

ЗАУВАЖЕННЯ: Монтаж повинен відбуватись відповідно до вимог місцевих і національних стандартів. Спосіб встановлення може дещо відрізнятись в різних областях.

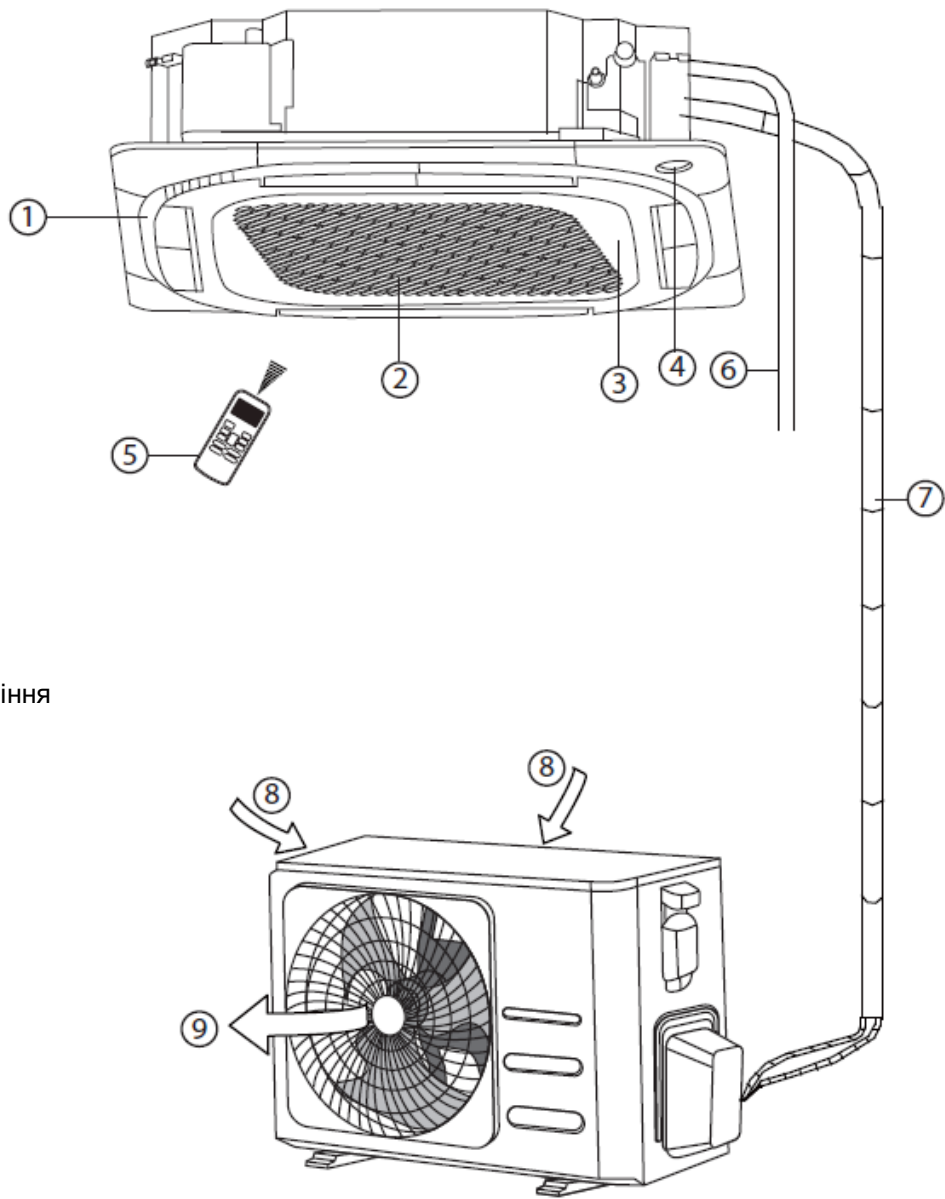
(A)



- ① Вихід повітря
- ② Вхід повітря
- ③ Передня решітка
- ④ Панель екрана
- ⑤ Дистанційне управління
- ⑥ Труба зливання

- ⑦ З'єднувальна труба
- ⑧ Вхід повітря
- ⑨ Вихід повітря

(B)



- ① Вихід повітря
- ② Вхід повітря
- ③ Передня решітка
- ④ Панель екрана
- ⑤ Дистанційне управління
- ⑥ Труба зливання

- ⑦ З'єднувальна труба
- ⑧ Вхід повітря
- ⑨ Вихід повітря

ЗАУВАЖЕННЯ ДО ІЛЮСТРАЦІЙ

Ілюстрації в цій інструкції призначені тільки для пояснень. Реальна форма вашого внутрішнього блоку може дещо відрізнятись. Переважає реальна форма.

Встановлення внутрішнього блока

Усунення проблем

ЗАУВАЖЕННЯ: Встановлення панелі потрібно проводити після завершення встановлення трубок і проводки.

Крок 1: Вибрати місце монтажу

Перед тим як встановити внутрішній блок, потрібно обрати відповідне місце. Далі наведені стандарти, які допоможуть вам обрати відповідне положення для блоку.

Правильне місце монтажу повинне відповідати наступним стандартам:

- ☑ Є достатньо простору для монтажу і обслуговування.
- ☑ Є достатньо простору для підключення трубок і труби зливання.
- ☑ Стеля горизонтальна, її конструкція здатна витримати вагу внутрішнього блоку.
- ☑ Вхід і вихід повітря не перекриті.
- ☑ Потік повітря може заповнити все приміщення.
- ☑ Немає прямого випромінювання від нагрівачів.

ЗАБОРОНЕНО встановлювати блок в наступних місцях:

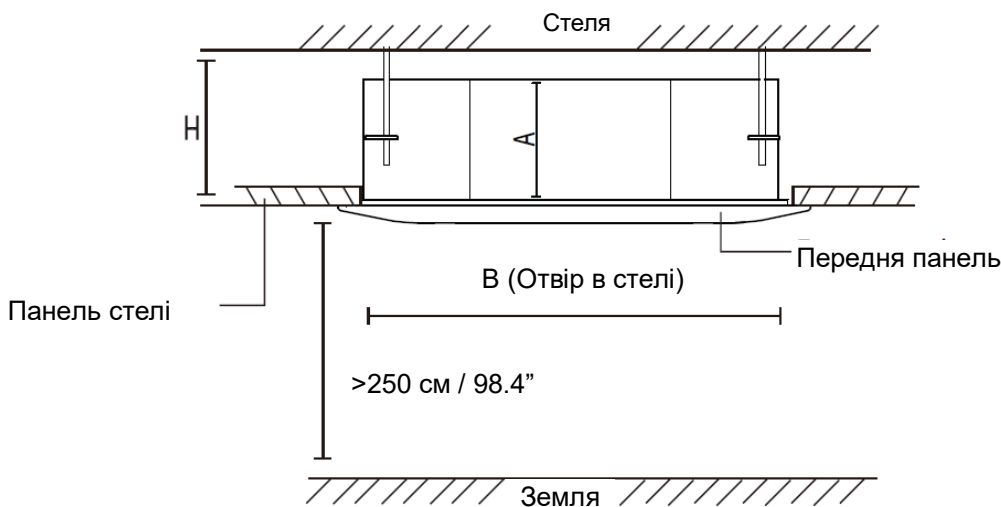
- ⊗ Місця, де є нафтопродукти або іскри
- ⊗ Прибережні області з високим вмістом солі в повітрі
- ⊗ Місця з їдкими газами в повітрі, такі як геотермальні джерела
- ⊗ Місця, де можливі коливання живлення, наприклад, фабрики
- ⊗ Замкнені простори, наприклад, шафи
- ⊗ Кухні, в яких використовується природний газ
- ⊗ Місця з сильним електромагнітним випромінюванням
- ⊗ Місця, де зберігаються займісті матеріали або газ
- ⊗ Приміщення з високою вологістю, наприклад, ванни або пральні

Встановлення
внутрішнього блока

Рекомендовані відстані між внутрішнім блоком і стелею

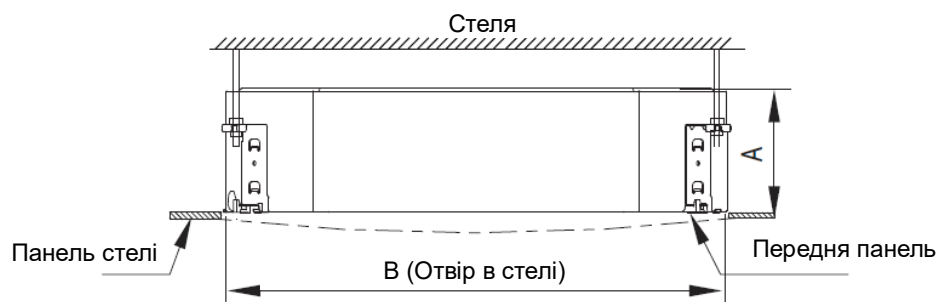
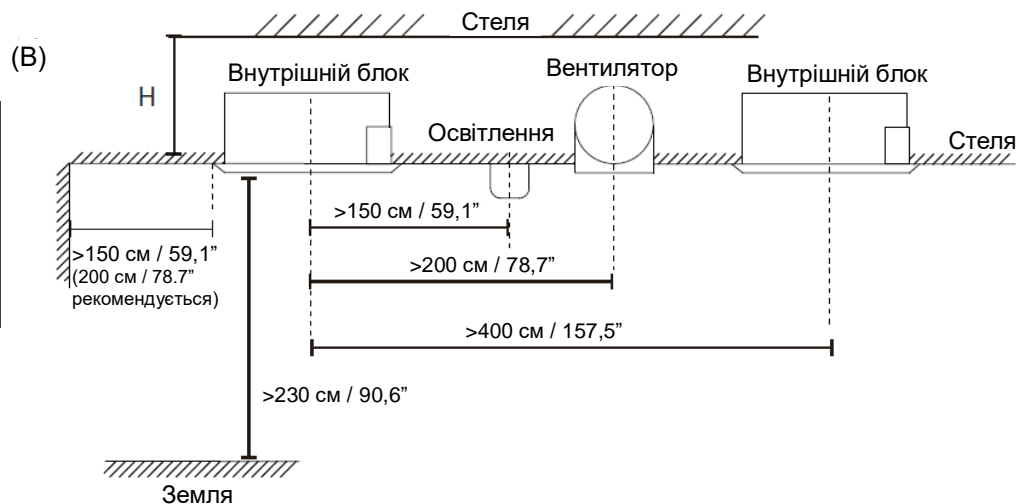
Відстань між змонтованим внутрішнім блоком і стелею повинна відповідати наступній специфікації.

(A)



Відстань від стелі відносно висоти внутрішнього блоку

ТИП	МОДЕЛЬ	Довжина А (мм/дюйм)	Довжина Н (мм/дюйм)	Довжина В (мм/дюйм)
Надтонкі моделі	18-24	205/8	> 235/9.3	880/34.5
	24	245/9.6	> 275/10.8	
	30	205/8	> 235/9.3	
	30-48	245/9.6	> 275/10.8	
	48-60	287/11.3	> 317/12.5	
	48-60	287/11.3	> 317/12.5	940/37.0
Компактні моделі		260/10.2	> 290/11.4	600/23.6



Відстань від стелі відносно висоти внутрішнього блоку

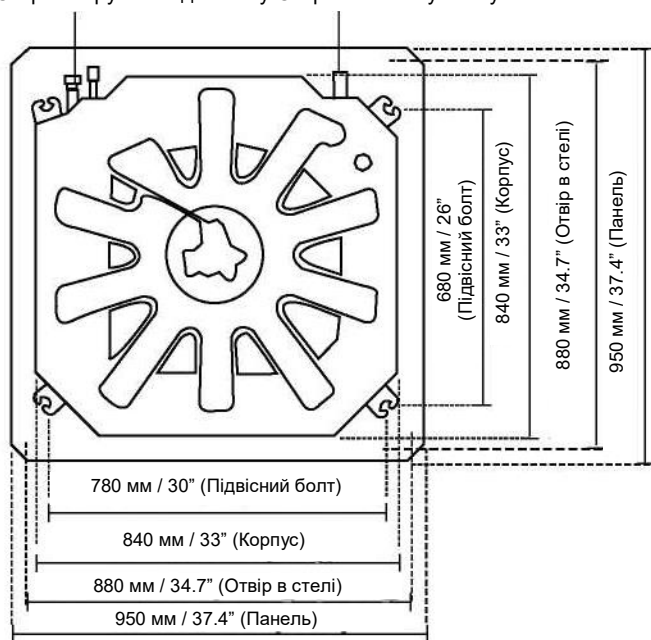
МОДЕЛЬ	Довжина А (мм/дюйм)	Довжина Н (мм/дюйм)	Довжина В (мм/дюйм)
18-24	205/8.03	230/9.06	900/35.4
30-42	245/9.65	271/10.7	
42-60	287/11.3	313/12.3	

Крок 2: Підвісний внутрішній блок

1. За допомогою паперового шаблону з комплекту вирізати прямокутний отвір в стелі, залишивши принаймні 1 м (39") з усіх сторін. Розмір вирізаного отвору повинен бути на 4 см (1.6") більшим, ніж розмір корпусу. Обов'язково відмітьте місця, де будуть просвердлені отвори для гачків на стелі.

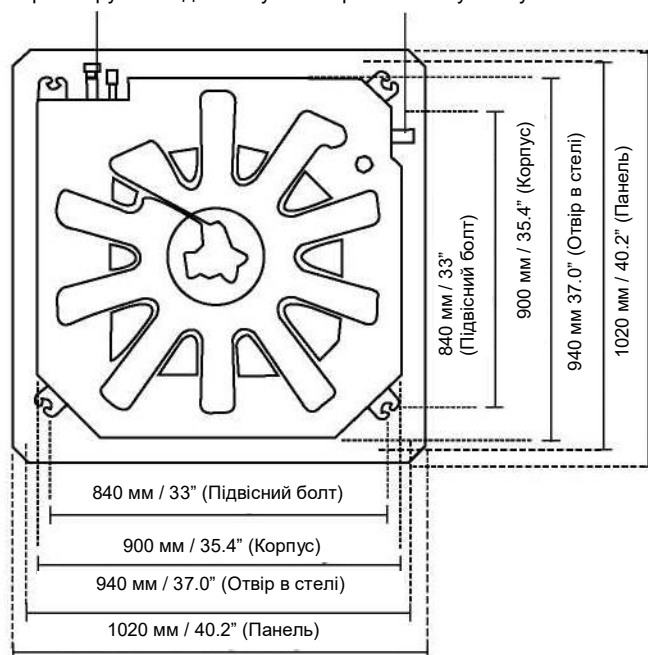
(A)

Сторона труб холодоагенту Сторона шлангу зливу



18-48K розмір отвору на стелі для надтонких моделей

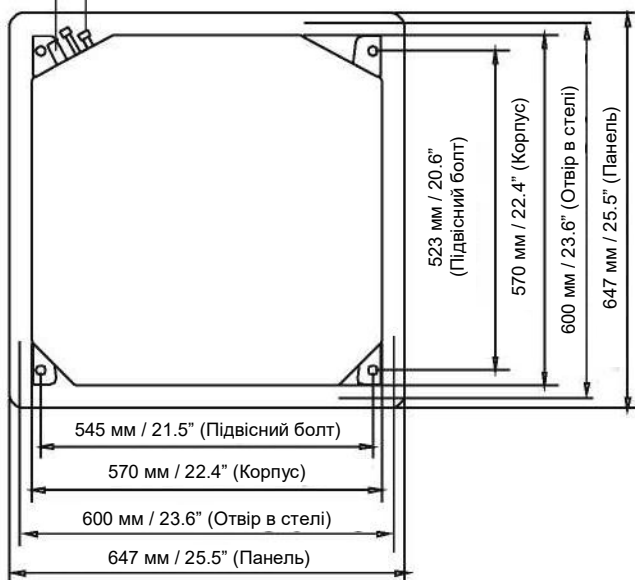
Сторона труб холодоагенту Сторона шлангу зливу



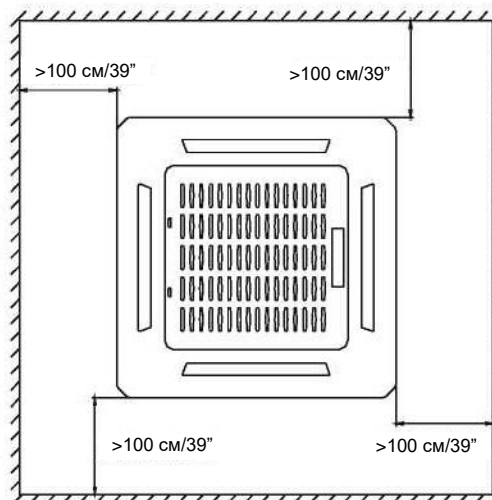
60K розмір отвору на стелі для надтонких моделей

Встановлення
внутрішнього блоку

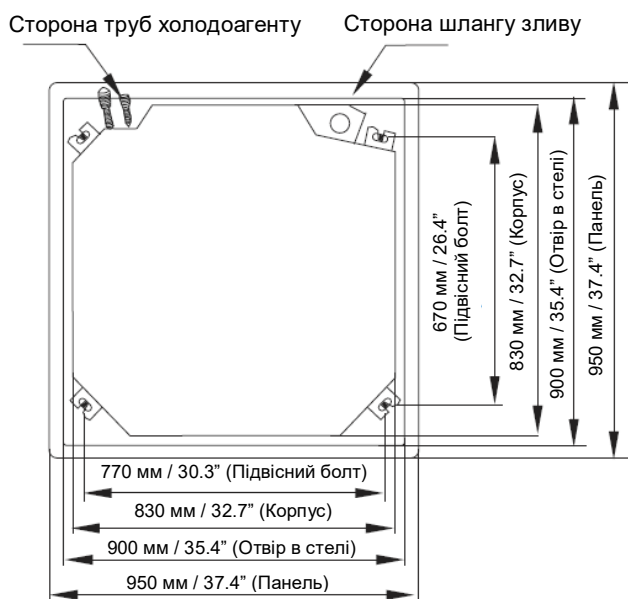
Сторона шлангу зливу
Сторона труб холодоагенту



Розмір отвору на стелі для компактних моделей



(B)



Встановлення внутрішнього блоку



УВАГА

Корпус приладу повинен бути ідеально вирівняним відносно отвору. Впевніться, що прилад і отвір мають однаковий розмір перед тим, як продовжити.

2. (A)

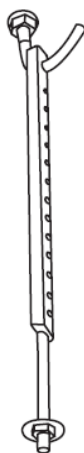
Просвердліть 4 отвори глибиною 5 см (2") в стелі. Впевніться, що тримаєте дріль під кутом 90° до стелі.

(B)

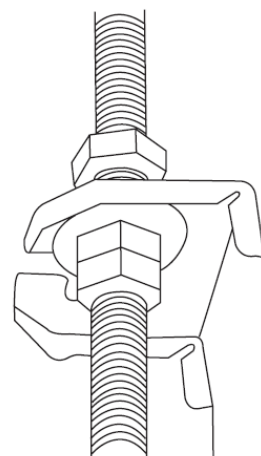
Просвердліть 4 отвори глибиною 12-15.5 см (4.7"-6.1") в стелі. Впевніться, що тримаєте дріль під кутом 90° до стелі.

3. За допомогою молотка встановіть гачки для стелі в заздалегідь просвердлені отвори. Закріпіть болт за допомогою шайб і гайок з комплекту.

4. Встановіть чотири підвісні болти.

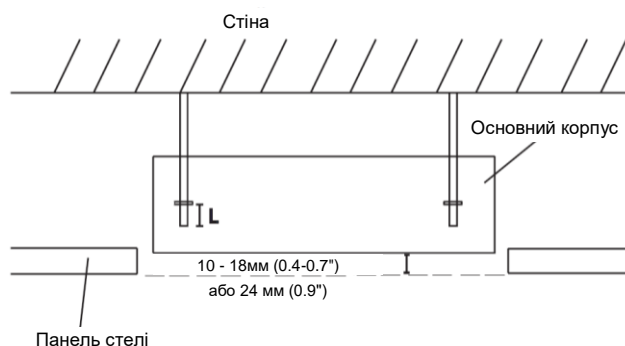


5. Змонтуйте внутрішній блок. Для підйому і закріплення потрібно дві людини. Вставте підвісні болти в отвори для підвішування блоку. Закріпіть їх за допомогою шайб і гайок з комплекту.



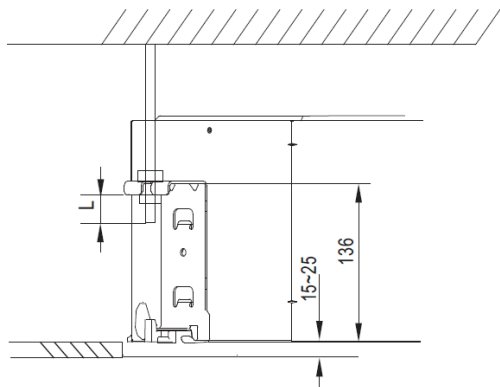
(A)

ЗАУВАЖЕННЯ: Нижня частина блоку повинна бути на 10-18 мм (0.4-0.7") (надтонкі моделі) або 24 мм (0.9") (компактні моделі) вище за панель стелі. Взагалі, значення L (вказане на наступних рисунках) повинне складати половину довжини болта підвіски або бути достатнім, щоб гайки не скручувались.



(В)

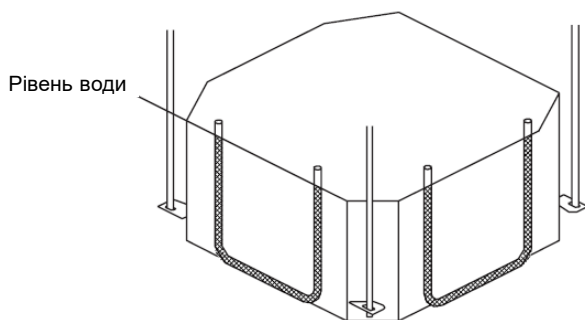
ЗАУВАЖЕННЯ: Нижня частина блока повинна бути на 10-25 мм (0.4-0.98") вище панелі стелі. Взагалі, значення L (вказане на наступних рисунках) повинне складати половину довжини підвісного болта або бути достатнім, щоб гайки не скручувались.



УВАГА

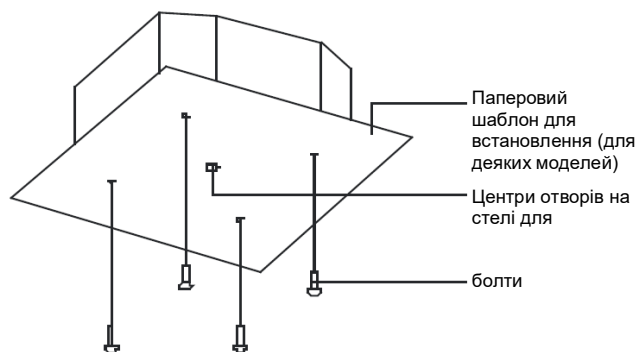
Впевніться, що блок добре вирівняний. Неправильне встановлення може призвести до того, що труба зливання буде повертати воду в блок або вода протікатиме.

ЗАУВАЖЕННЯ: Впевніться, що внутрішній блок вирівняний. Прилад обладнаний вбудованим насосом для зливання і поплавковим вимикачем. Якщо прилад нахилений в напрямку проти потоку конденсату (сторона з дренажною трубою припіднята), поплавковий перемикач може працювати неправильно, що призведе до протікань води. (для деяких моделей)



ЗАУВАЖЕННЯ ПО УСТАНОВЦІ В НОВОМУ ДОМІ

При встановленні блока в новому домі, гаки можуть бути встановлені в стелі заздалегідь. Впевніться, що гаки не випадуть через висихання бетону. Після встановлення внутрішнього блока закріпіть паперовий шаблон для встановлення на приладі болтами, щоб заздалегідь визначити розміри і положення отвору в стелі. Дотримуйтесь наведених вище інструкцій для подальшого встановлення.



Встановлення
внутрішнього блока

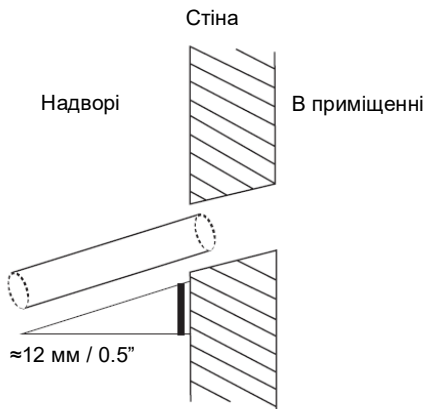
Крок 3: Свердління отвору в стіні для підключення трубок

1. Визначити місце отвору в стіні залежно від розміщення зовнішнього блока.
2. За допомогою довгого бура 65 мм (2.56") або 90 мм (3.54") (залежно від моделі) просвердлити отвір в стіні. Впевніться, що канал просвердлений під невеликим кутом вниз, щоб положення отвору ззовні було нижче положення отвору в приміщенні приблизно на 12 мм (0.5"). Це забезпечить правильний дренаж води.
3. Встановіть захисну манжету для стіни в отворі. Це захистить краї отвору і допоможе герметизувати його після завершення процесу монтажу.



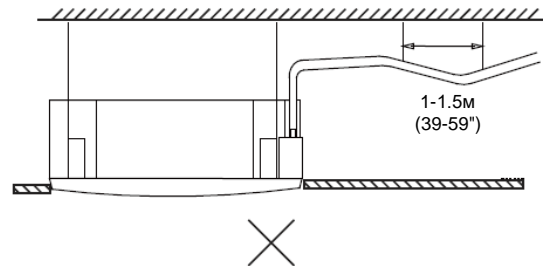
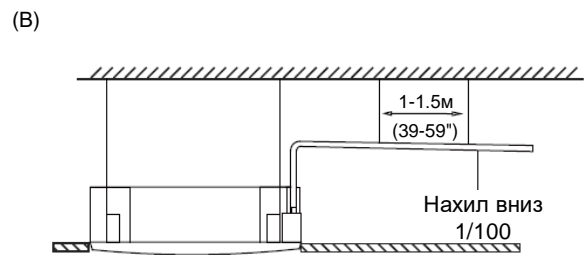
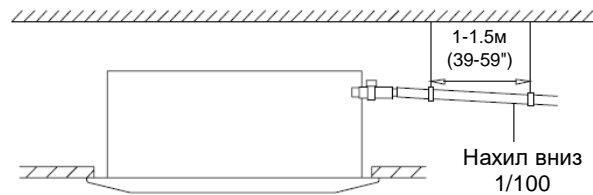
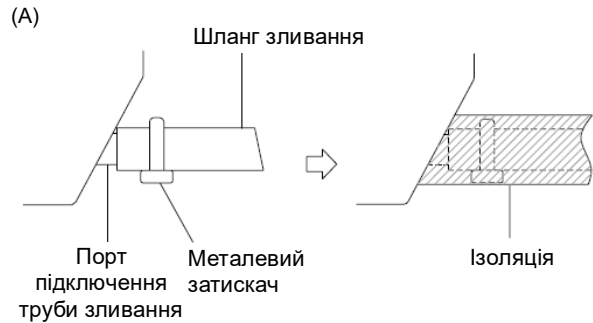
УВАГА

При свердлінні отвору в стіні, не перебийте дроти, сантехнічні труби і інші чутливі елементи



Встановлення внутрішньої труби зливання

Встановити трубу зливання, як показано на наступному Рисунку.



Крок 4: Підключення шлангу зливання

Шланг зливання призначений для зливання води з приладу. Неправильне встановлення може призвести до пошкодження приладу та іншої власності.



УВАГА

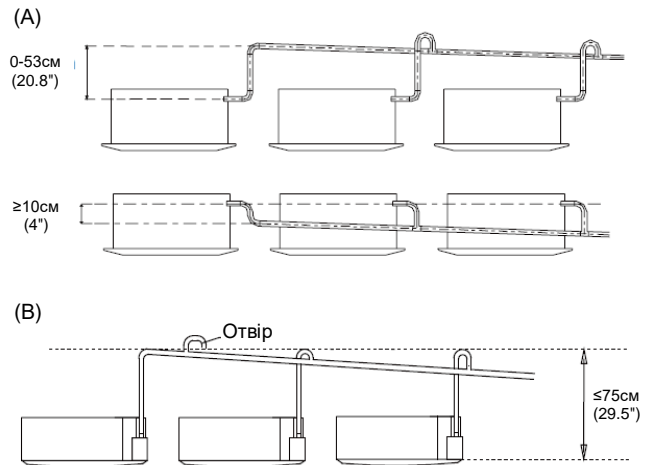
- Ізолюйте всі труби, щоб не допустити конденсації, яка в свою чергу може призвести до пошкодження водою.
- Якщо труба зливання вигнута або встановлена неправильно, вода може витікати і призвести до неправильної роботи перемикача рівня води.
- В режимі ОБІГРІВ, зовнішній блок буде зливати воду. Впевніться, що шланг зливання розташований у відповідному місці, щоб не допустити пошкодження водою і ковзання.
- **НЕ** тягнути за трубу зливання з силою. Це може призвести до роз'єднання.

ЗАУВАЖЕННЯ ЩОДО КУПІВЛІ ТРУБ

Для установки потрібна поліетиленова трубка (зовнішній діаметр = 2.5 см або 3.7-3.9 см) (залежно від моделі), яку можна придбати в найближчому до вас магазині або у дилера.

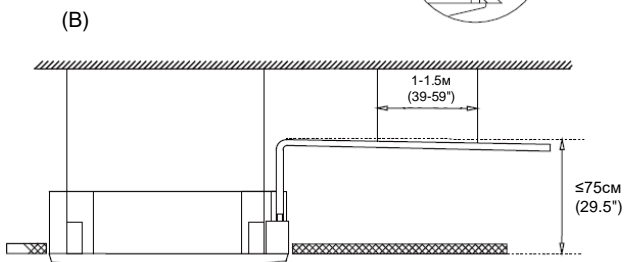
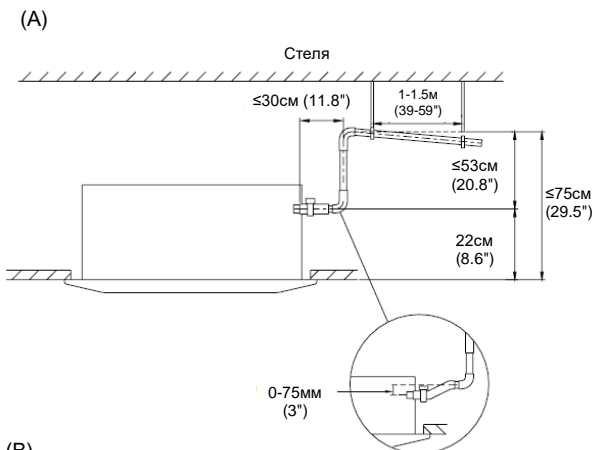
ЗАУВАЖЕННЯ ЩОДО ВСТАНОВЛЕННЯ ТРУБИ ЗЛИВАННЯ

- При використанні подовженої труби зливання, додатково посильте внутрішнє підключення за допомогою ще однієї захисної труби, щоб не допустити від'єднання.
- Труба зливання повинна бути нахилена вниз, співвідношення повинне бути принаймні 1/100, щоб не допустити зворотного потоку води в кондиціонер.
- Щоб захистити трубку від провисання, закріпіть її дротами кожні 1-1.5 м (39-59").
- Якщо вихід труби зливання вище з'єднання труби з корпусом насоса, забезпечте піднімальну трубку для вихлопного виходу зовнішнього блоку. Піднімальна труба повинна бути встановлена не вище ніж 75 см (29.5") від панелі стелі, а відстань між блоком і піднімальною трубкою повинна бути менше 30 см (11.8") (залежно від моделі).
- Неправильне встановлення може призвести до зворотного потоку води в блок і його заливання.
- Щоб уникнути утворення бульбашок повітря, шланг зливання повинен бути горизонтальним, або трохи нахиленим вгору (<75 мм / 3") (деякі моделі).



Пропустіть шланг зливання через отвір в стіні. Впевніться, що вода зливається в безпечне місце, де вона не призведе до пошкоджень або небезпеки ковзання.

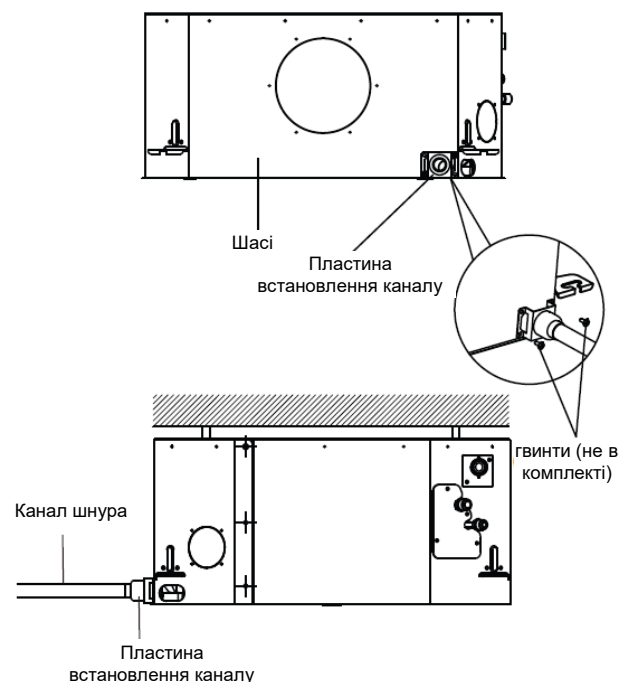
ЗАУВАЖЕННЯ: Вихід труби зливання повинен бути принаймні на 5 см (1.9") вище від землі. Якщо він торкається землі, це може призвести до його блокування і поламки блоку. Якщо ви зливаєте воду напряму в каналізацію, впевніться, що злив має U або S подібну форму, щоб не випускати запахи назад в приміщення.



ЗАУВАЖЕННЯ: При підключенні декількох трубок зливання, встановіть їх, як показано на Рисунку.

Встановіть пластину для встановлення каналу (якщо в комплекті)

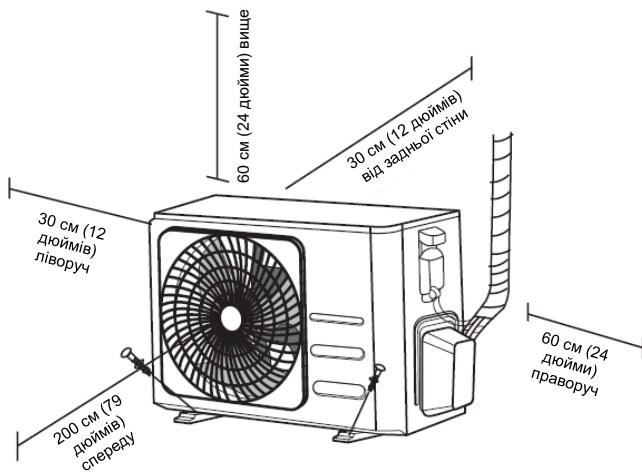
1. Закріпіть з'єднання оболонки (в комплект не входить) на отворі для кабелю пластини встановлення каналу.
2. Закріпіть пластину для встановлення каналу на шасі блока.



Встановлення внутрішнього блоку

Встановлення зовнішнього блока

Встановіть блок з дотриманням місцевих правил, вони можуть дещо відрізнятися в різних регіонах.



Інструкції з монтажу - Зовнішній блок

Крок 1: Вибрати місце встановлення

Перед тим, як встановити зовнішній блок, потрібно вибрати відповідне місце. Далі наведені стандарти, які допоможуть вам вибрати відповідне положення для блоку.

Правильне місце встановлення повинне відповідати наступним стандартам:

- ✓ Повинні бути виконані всі вимоги, які зазначені в розділі Вимоги до місця встановлення вище.
- ✓ Хороша циркуляція повітря та вентиляція
- ✓ Надійне і тверде місце встановлення повинне витримувати вагу блоку та вібрації
- ✓ Шум від блоку не повинен турбувати інших
- ✓ Захист від тривалого перебування під прямим сонячним світлом або дощем
- ✓ Якщо очікується снігопад, підняти блок вище, щоб запобігти накопиченню льоду і пошкодженню холодом. Встановити блок достатньо високо над очікуваним рівнем снігу. Мінімальна висота повинна складати 18 дюймів

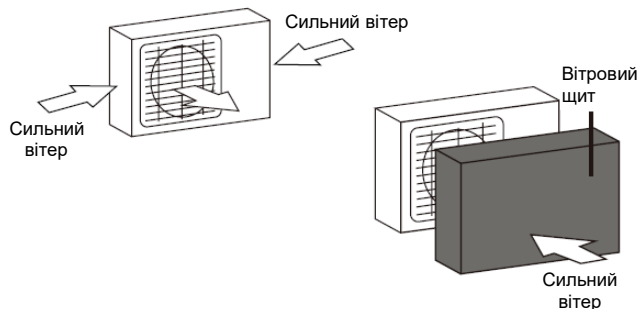
ЗАБОРОНЕНО встановлювати блок в наступних місцях:

- ⊘ Поряд з перешкодами, які можуть перекрити входи і виходи повітря
- ⊘ Поряд з публічними місцями, у випадку можливості утворення натовпу, або в будь-яких місцях, де шум може турбувати інших
- ⊘ Поряд з тваринами чи рослинами, яким може зашкодити гаряче повітря на виході
- ⊘ Поряд з будь-якими джерелами займистого газу
- ⊘ В дуже запылених місцях
- ⊘ В місцях, де надто багато повітря з надмірною кількістю солі

ОСОБЛИВИ ЗАХОДИ ПРИ ЕКСТРЕМАЛЬНІЙ ПОГОДІ

Якщо на блок впливає сильний вітер:

Встановіть блок так, щоб вентилятор виходу повітря був під кутом 90° від напрямку вітра. Якщо потрібно, встановіть заслінку перед блоком, щоб захистити його від надто сильних вітрів. Див. рисунки нижче.



Якщо на блок часто впливає сильний дощ або сніг:

Встановіть навіс над блоком, щоб захистити його від дощу і снігу. Будьте обережні, це не повинно заважати потоку повітря навколо блоку.

Якщо на блок часто впливає солоне повітря (узбережжя моря):

Використовуйте зовнішній блок зі спеціальним захистом від корозії.

Крок 2: Встановлення коліна зливання (Тільки блоки з тепловим насосом)

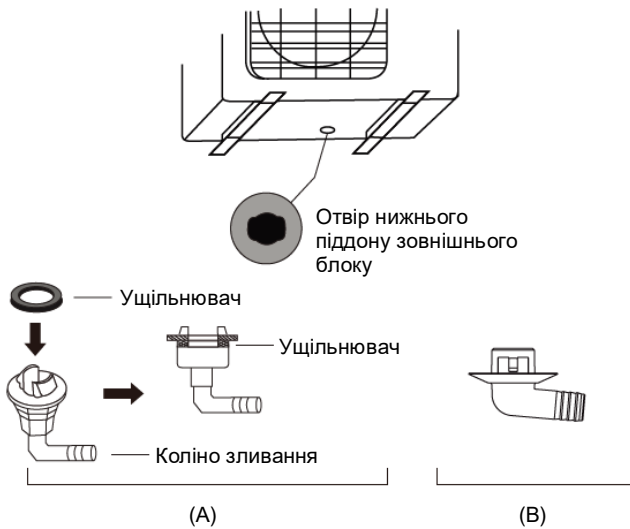
Перед фіксацією зовнішнього блока, ви повинні встановити коліно зливання в нижній частині блока. Зверніть увагу, є два типи колін, залежно від типу зовнішнього блока.

Якщо коліно зливання йде в комплекті з гумовим ущільнювачем (див. Рис. А), зробіть наступне:

1. Встановіть гумовий ущільнювач на кінці коліна зливання, яке з'єднується з зовнішнім блоком.
2. Вставіть коліно зливання в отвір в піддоні внизу блока.
3. Поверніть коліно зливання на 90° доки воно не зафіксується на місці повернутим до передньої частини блока.
4. Підключіть подовжувач шлангу зливання (не в комплекті) до коліна зливання, щоб перенаправити воду з блока під час режиму обігріву.

Якщо коліно зливання не йде в комплекті з гумовим ущільнювачем (див. Рис. В), зробіть наступне:

1. Вставте коліно зливання в отвір в піддоні внизу блока. Коліно зливання зафіксується на місці.
2. Підключіть подовжувач шлангу зливання (не в комплекті) до коліна зливання, щоб перенаправити воду з блока під час режиму обігріву.



В ХОЛОДНОМУ КЛІМАТІ

В холодному кліматі впевніться, що шланг зливання направлений максимально вертикально, щоб забезпечити максимально швидке зливання води. Якщо вода зливається надто повільно, вона може замерзнути в шлангу і заповнити блок.

Крок 3: Кріплення зовнішнього блока

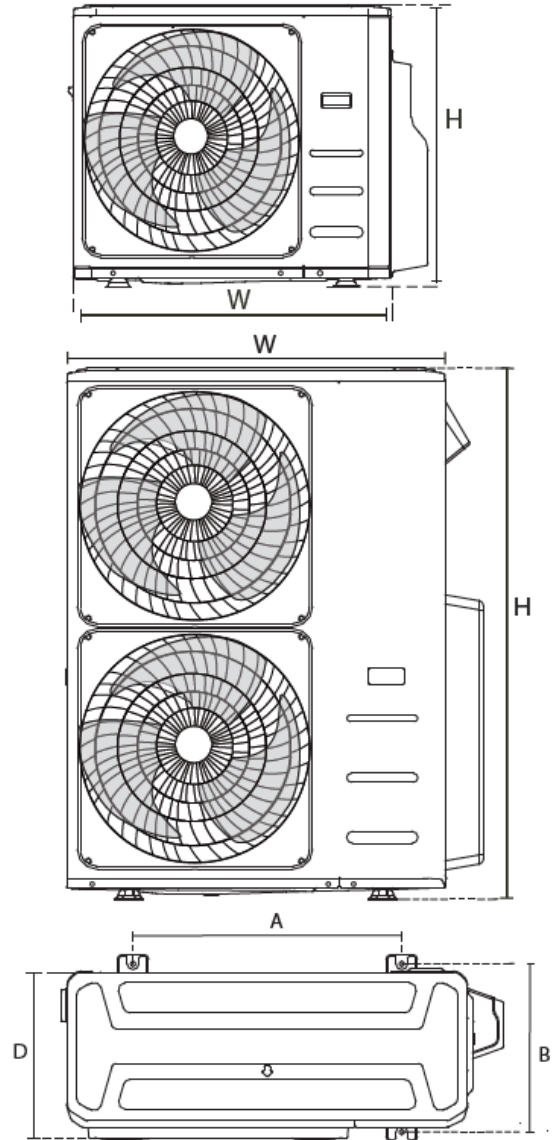
Зовнішній блок можна закріпити на землі або на настінному кронштейні за допомогою болта (M10). Підготуйте базу для встановлення відповідно до наведених нижче розмірів.

МОНТАЖНІ РОЗМІРИ БЛОКА

Нижче наведений перелік різних розмірів зовнішнього блока і відстаней між їх монтажними ніжками. Підготуйте базу для встановлення відповідно до наведених нижче розмірів.

Типи і специфікації зовнішніх блоків

Зовнішній блок роздільного типу

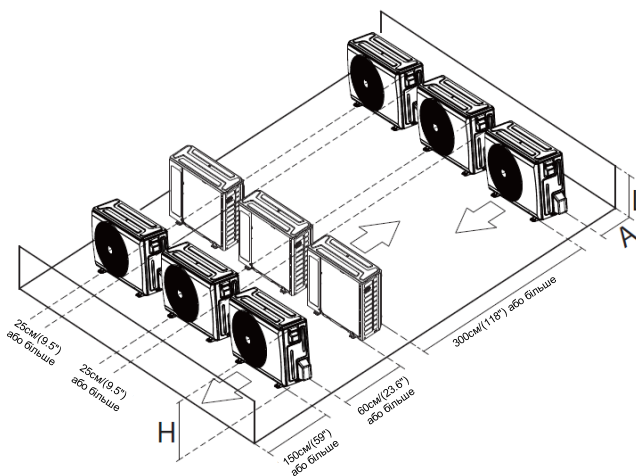


(одиниця: мм/дюйми)

Розміри зовнішнього блоку Ш x В x Г	Монтажні розміри	
	Відстань А	Відстань В
760x590x285 (29.9x23.2x11.2)	530 (20.85)	290 (11.4)
810x558x310 (31.9x22x12.2)	549 (21.6)	325 (12.8)
845x700x320 (33.27x27.5x12.6)	560 (22)	335 (13.2)
900x860x315 (35.4x33.85x12.4)	590 (23.2)	333 (13.1)
945x810x395 (37.2x31.9x15.55)	640 (25.2)	405 (15.95)
990x965x345 (38.98x38x13.58)	624 (24.58)	366 (14.4)
938x1369x392 (36.93x53.9x15.43)	634 (24.96)	404 (15.9)
900x1170x350 (35.4x46x13.8)	590 (23.2)	378 (14.88)
800x554x333 (31.5x21.8x13.1)	514 (20.24)	340 (13.39)
845x702x363 (33.27x27.6x14.3)	540 (21.26)	350 (13.8)
946x810x420 (37.24x31.9x16.53)	673 (26.5)	403 (15.87)
946x810x410 (37.24x31.9x16.14)	673 (26.5)	403 (15.87)
952x1333x410 (37.5x52.5x16.14)	634 (24.96)	404 (15.9)
952x1333x415 (37.5x52.5x16.34)	634 (24.96)	404 (15.9)
890x673x342 (35x26.5x13.46)	663 (26.1)	354 (13.94)
765x555x303 (30.1x 21.8x 11.9)	452 (17.8)	286 (11.3)
805x554x330 (31.7x 21.8x 12.9)	511 (20.1)	317 (12.5)
770x555x300 (30.3x21.8x11.8)	487 (19.2)	298 (11.7)

Послідовне встановлення
Співвідношення між Н, А і L наступні.

	L	A
	$L \leq H$	$L \leq 1/2H$ $1/2 < L \leq H$
$L > H$	Не може бути встановлений	



Підключення труб холодоагенту

Під час підключення труб холодоагенту, **не** допускайте потрапляння в блок інших газів і речовин, ніж вказаний холодоагент. Наявність інших газів або речовин знизить продуктивність блока і може призвести до аномально високого тиску в циклі охолодження. Це може призвести до вибуху і травм.

Зауваження стосовно довжини труб

Впевніться, що довжина труби холодоагенту, кількість вигинів, різниця висот між зовнішніми і внутрішніми блоками відповідає вимогам, наведеним в наступній таблиці:

Максимальна довжина і різниця висот залежно від моделей. (Одиниця: м/фт)

Тип моделі	Ємність (БТО/год)	Довжина труб	Максимальна висота падіння крапель
Перетворювач частоти для Північної Америки, Австралії і Євросоюзу Роздільний Тип	<15K	25/82	10/32.8
	≥15K - <24K	30/98.4	20/65.6
	≥24K - <36K	50/164	25/82
	≥36K - ≤60K	75/246	30/98.4
Інший роздільний тип	12K	15/49	8/26
	18K-24K	25/82	15/49
	30K-36K	30/98.4	20/65.6
	42K-60K	50/164	30/98.4



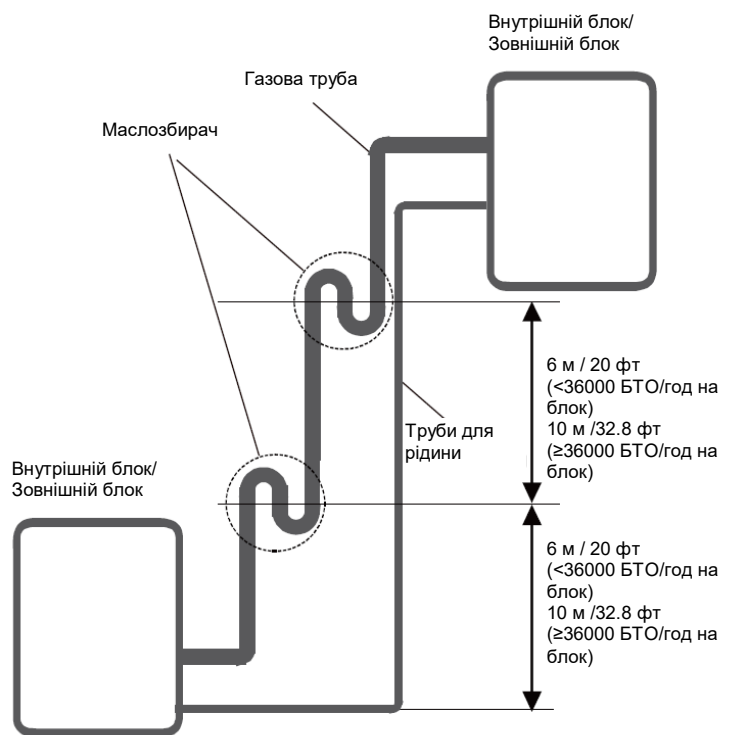
УВАГА

Маслозбирачі

Якщо масло тече назад в компресор зовнішнього блока, це може призвести до стискання рідини або погіршення якості масла при поверненні.

Маслозбирачі в направлених вгору газових трубах можуть допомогти запобігти цьому.

Маслозбирач потрібно встановлювати кожні 6 м (20 фт) вертикальної лінії всмоктування (блоки <36000 БТО/год). Маслозбирач потрібно встановлювати кожні 10 м (32.8 фт) вертикальної лінії всмоктування (блоки ≥36000 БТО/год).



Інструкції по підключенню - Труби холодоагенту



УВАГА

- Труба з розгалуженням повинна бути встановлена горизонтально. Кут більше 10° може призвести до несправності.
- **НЕ** встановлюйте з'єднувальну трубу до встановлення обох блоків - внутрішнього і зовнішнього.
- Ізолюйте труби для газу і води, щоб не допустити протікання води.

Крок 1: Нарізання труб

При підготовці труб для холодоагенту уважно поставтеся до акуратності зрізу. Це гарантує ефективну роботу і зменшує необхідність обслуговування в майбутньому.

1. Виміряйте відстань між внутрішнім і зовнішнім блоками.
2. За допомогою труборізу, відріжте трубу трохи довше, ніж виміряна довжина.
3. Впевніться, що труба відрізана під ідеальним кутом 90° .



НЕ ДЕФОРМУЙТЕ ТРУБУ ПІД ЧАС РІЗАННЯ

Будьте надзвичайно обережні, не пошкодуйте і не деформуйте трубу під час нарізання. Це значно скоротить ефективність роботи приладу.

Крок 2: Усунення задирок.

Задирки можуть вплинути на пневматичну герметичність з'єднання труб холодоагенту. Вони повинні бути повністю зняті.

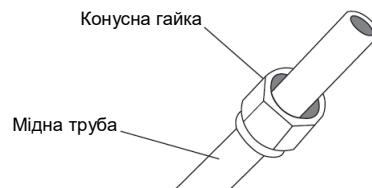
1. Тримайте трубу з нахилом вниз, щоб не допустити падіння обрізків в трубу.
2. За допомогою різця або спеціального інструменту приберіть задирки з відрізаної частини труби.



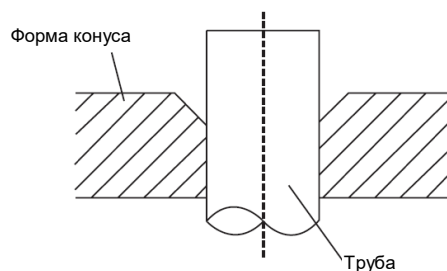
Крок 3: Кінці конусної труби

Правильний конус важливий для забезпечення герметичності.

1. Після усунення задирок на обрізаній трубці, герметизуйте кінці стрічкою з полівінілхлориду, щоб сторонні матеріали не потрапляли в трубу.
2. Обгорніть трубу ізоляційним матеріалом.
3. Встановіть конусні гайки на обох кінцях труби. Впевніться, що вони направлені в правильну сторону, тому що ви не зможете їх надіти або замінити після зведення конуса.



4. Зніміть стрічку з ПВХ з кінців труби, коли буде готові до різання труб.
5. Затисніть конус на кінці труби. Кінець труби повинен виходити за межі форми конуса.



- Розмістіть вальцювальний інструмент на форму.
- Поверніть ручку інструмента за годинниковою стрілкою до повного затягування труби. Зведіть трубу до конуса відповідно до розмірів.

ПРИГВИНЧУВАННЯ ПОДОВЖУВАЧА ПІСЛЯ КОНУСУ

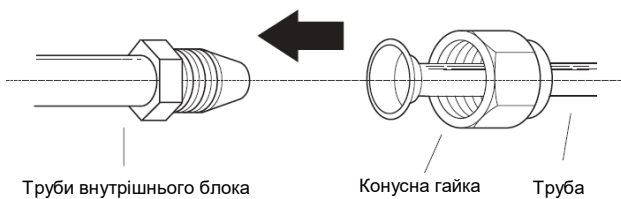
Розмір труби	Момент затягування	Розміри розширення (A) (Одиниця: мм/дюйм)		Геометрія конуса
		Мін.	Макс.	
∅ 6,35	18-20 Н.м (183-204 кгс.см)	8.4/0.33	8.7/0.34	
∅ 9,52	25-26 Н.м (255-265 кгс.см)	13.2/0.52	13.5/0.53	
∅ 12,7	35-36 Н.м (357-367 кгс.см)	16.2/0.64	16.5/0.65	
∅ 16	45-47 Н.м (459-480 кгс.см)	19.2/0.76	19.7/0.78	
∅ 19	65-67 Н.м (663-683 кгс.см)	23.2/0.91	23.7/0.93	
∅ 22	75-85 Н.м (765-867 кгс.см)	26.4/1.04	26.9/1.06	

- Зніміть вальцювальний інструмент і форму конуса, потім перевірте кінець труби на тріщини і рівномірність конуса.

Крок 4: З'єднання труб

Приєднайте мідні труби спочатку до внутрішнього блока, потім до зовнішнього блока. Спочатку потрібно приєднати трубу низького тиску, потім високого.

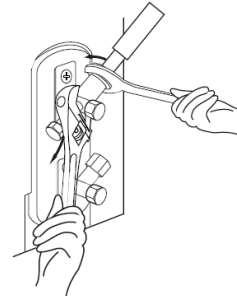
- При встановленні конусних гайок, нанесіть тонкий шар холодоагенту на конусні кінці труб.
- Вирівняйте центри двох труб, які ви збираєтесь з'єднувати.



- Затягніть конусну гайку, наскільки це можливо, вручну.
- За допомогою ключа захопіть гайку на трубі блока.

- Міцно тримайте гайку за допомогою моментного ключа, щоб затягнути конусну гайку відповідно до значення моменту, вказаного в таблиці вище.

ЗАУВАЖЕННЯ: Використовуйте одночасно гайковий і моментний ключ при підключенні і відключенні труб блока.



УВАГА

- Впевніться, що навколо труб обгорнута ізоляція. Прямий контакт з неізольованими трубами може призвести до опіків або обмороження.
- Впевніться, що труби правильно з'єднані. Надмірне затягування може призвести до пошкодження з'єднання, недостатнє затягування – до протікань.

ЗАУВАЖЕННЯ ПРО МІНІМАЛЬНИЙ РАДІУС ВИГИНУ

Обережно зігніть трубу посередині відповідно до схеми нижче. **НЕ** згинайте трубу більш ніж на 90° або більш ніж 3 рази.

Вигинати трубу великим пальцем



Мінімальний радіус 10 см (3.9")

- При підключенні мідних труб до внутрішнього блока, змотайте кабель живлення, сигнальний кабель і трубу разом за допомогою ізоляційної стрічки.

ЗАУВАЖЕННЯ: ЗАБОРОНЕНО скручувати сигнальний кабель з іншими кабелями. При зв'язуванні цих елементів разом, не перетинайте сигнальний кабель з іншими дротами.

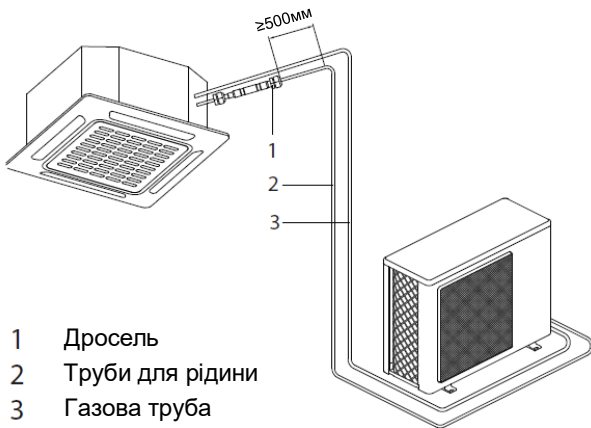
7. Протягніть цю трубу через стіну і підключіть до зовнішнього блоку.
8. Ізолюйте всі труби, в тому числі клапани зовнішнього блоку.
9. Відкрийте стопорні клапани зовнішнього блоку, щоб відкрити потік холодоагенту між внутрішнім і зовнішнім блоками.



УВАГА

Впевніться, що холодоагент не протікає після робіт по встановленню. Якщо холодоагент протікає, потрібно негайно провітрити приміщення і стравити систему (див. розділ про випуск повітря цієї інструкції).

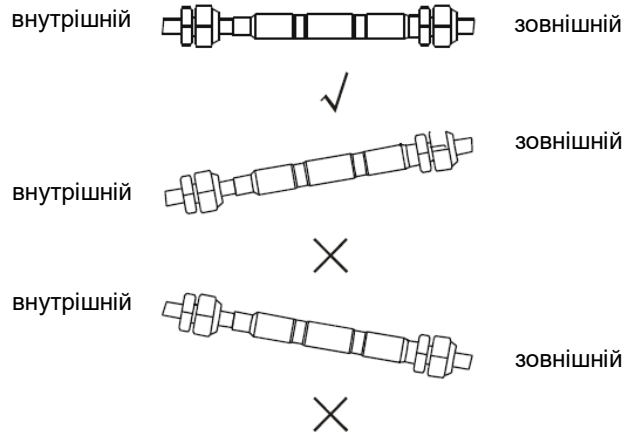
Встановлення дроселю (деякі моделі)



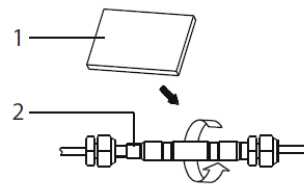
- 1 Дросель
- 2 Труби для рідини
- 3 Газова труба

Запобіжні заходи

- Щоб забезпечити ефективність дроселювання, дросельна заслінка повинна бути максимально горизонтальною.



- Обгорніть амортизуючу гуму з комплекту ззовні заслінки щоб зменшити шум.



- 1 Гумовий амортизатор
- 2 Дросель

Підключення



ПЕРЕД ВИКОНАННЯМ БУДЬ-ЯКИХ ЕЛЕКТРИЧНИХ РОБІТ, ПРОЧИТАЙТЕ ЦІ ПРАВИЛА

1. Всі дроти повинні відповідати місцевим і національним електричним правилам і повинні бути встановлені ліцензованим електриком.
2. Всі електричні з'єднання повинні бути виконані відповідно до Схеми електричних підключень, яка розташована на панелях внутрішнього і зовнішнього блоків.
3. Якщо є серйозні проблеми з безпекою джерела живлення – негайно припиніть роботу. Поясніть ваші аргументи клієнту і відмовтесь встановлювати прилад, доки проблема не буде вирішена.
4. Напруга живлення повинна бути в діапазоні 90-110% від номінальної. Недостатнє живлення може призвести до несправності, ураження електричним струмом або пожежі.
5. Якщо живлення підключається до стаціонарної проводки, потрібно підключити мережевий фільтр і головний вимикач живлення.
6. Якщо живлення підключається до стаціонарної проводки, вона повинна мати вимикач або розмикач ланцюга, який роз'єднує всі полюси і має розділення між контактами принаймні 1/8 дюйма (3 мм). Кваліфікований технік повинен встановити відповідний розмикач ланцюга або вимикач.
7. Підключати прилад тільки до розетки на окремій лінії. Не підключати інше обладнання до цієї розетки.
8. Впевніться, що кондиціонер повітря відповідним чином заземлений.
9. Кожен дріт повинен бути надійно підключений. Погано закріплені дроти можуть призвести до перегрівання контактів, що, в свою чергу, може призвести до поламки приладу і можливої пожежі.
10. Не давати дротам торкатись трубок холодоагенту, компресора або будь-яких рухомих частин приладу.
11. Якщо в приладі є допоміжний електричний нагрівач, він повинен бути встановлений на відстані принаймні 1 метр (40 дюймів) від будь-яких займистих матеріалів.
12. Щоб не допустити ураження електричним струмом, ніколи не торкайтесь електричних компонент одразу після вимикання живлення. Після вимикання живлення, завжди чекайте 10 хвилин (або більше) перед тим, як торкнутись електричних компонентів.

13. Впевніться, що ви не перетинаєте ваші дроти живлення і сигнальні дроти. Це може призвести до перешкод й інтерференції.
14. Блок повинен бути підключений до розетки. Зазвичай, лінія живлення повинна мати імпеданс 32 Ом.
15. Інше обладнання не повинне бути підключене до того самого контуру живлення.
16. Підключіть дроти зовнішнього блоку перед підключенням дротів внутрішнього блоку.

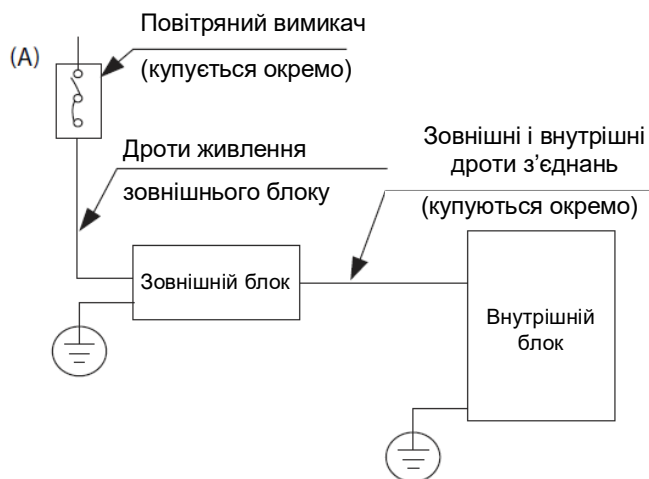


ПОПЕРЕДЖЕННЯ

ПЕРЕД ВИКОНАННЯМ БУДЬ-ЯКИХ ЕЛЕКТРИЧНИХ РОБІТ АБО РОБІТ ПО ПІДКЛЮЧЕННЮ, ВИМКНІТЬ ОСНОВНЕ ЖИВЛЕННЯ СИСТЕМИ.

ЗАУВАЖЕННЯ ЩОДО ПОВІТРЯНОГО ВИМИКАЧА

Коли максимальний струм кондиціонера повітря перевищує 16А, повинен використовуватись повітряний вимикач або вимикач захисту від протікання з захисним приладом (купується окремо). Коли максимальний струм кондиціонера повітря менше 16А, шнур живлення кондиціонера повітря повинен бути обладнаний вилкою (купується окремо). В Північній Америці, обладнання повинне бути підключено відповідно до вимог NEC і CEC.



Підключення зовнішнього блока



ПОПЕРЕДЖЕННЯ

Перед виконанням будь-яких електричних робіт або робіт по підключенню, вимкніть основне живлення системи.

1. Підготуйте кабель для підключення
 - a. Спочатку ви повинні вибрати правильний розмір кабелів. Впевніться, що використовуються кабелі H07RN-F.

ЗАУВАЖЕННЯ: В Північній Америці обирайте тип кабелю відповідно до місцевих електричних кодексів і правил.

Мінімальна площа перерізу для кабелів живлення і сигнальних кабелів (для довідки)

Номинальний струм обладнання (А)	Номинальна площа перерізу (мм ²)
> 3 і ≤ 6	0.75
> 6 і ≤ 10	1
> 10 і ≤ 16	1.5
> 16 і ≤ 25	2.5
> 25 і ≤ 32	4
> 32 і ≤ 40	6

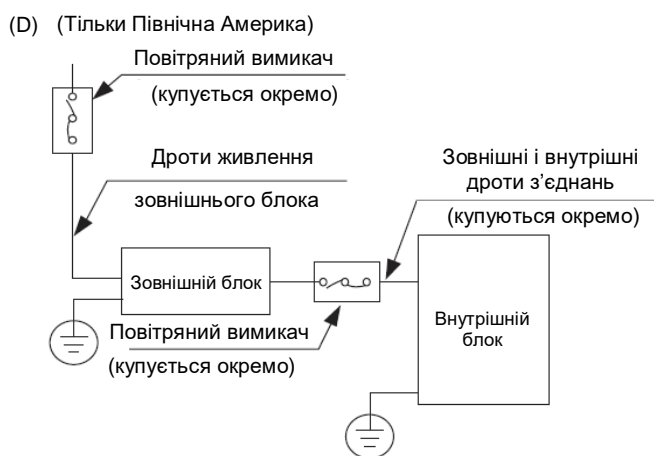
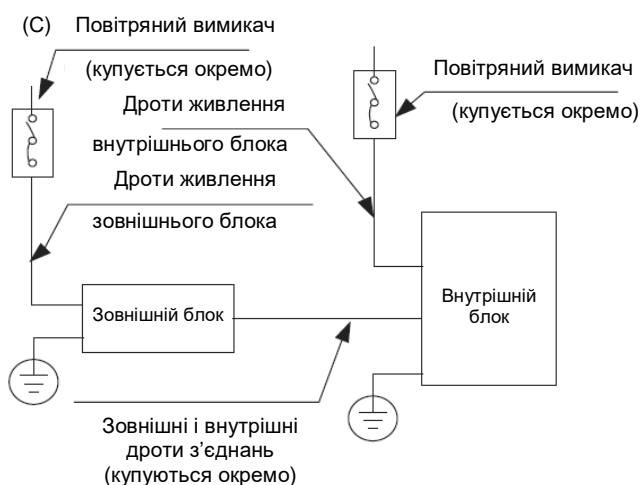
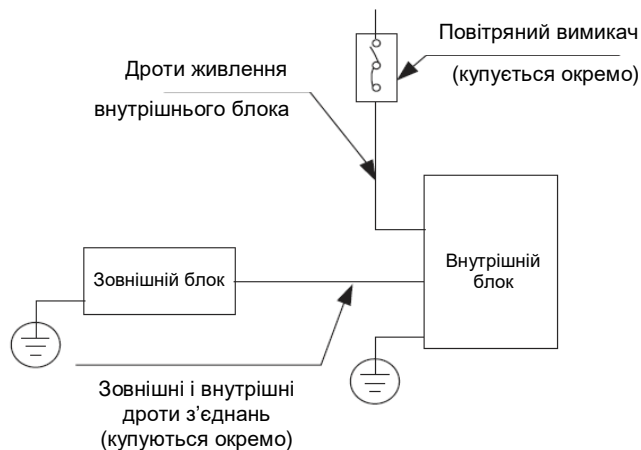
ОБЕРІТЬ ПРАВИЛЬНИЙ РОЗМІР КАБЕЛЯ

Розмір кабелю живлення, сигнального кабелю, запобіжника і вимикача визначаються відповідно до максимального струму приладу. Максимальний струм вказаний на ідентифікаційній пластинці на боковій панелі приладу. Ознайомтеся з цією ідентифікаційною пластинкою для вибору правильного кабелю, запобіжника або вимикача.

ЗАУВАЖЕННЯ: В Північній Америці виберіть правильний розмір кабелю відповідно до Мінімального струму контуру, який вказаний на ідентифікаційній пластинці приладу.

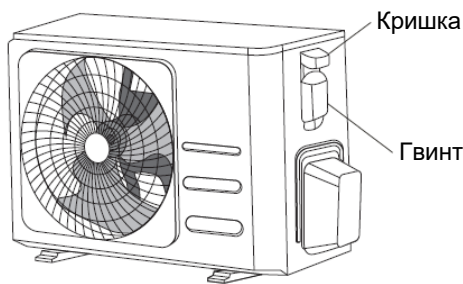
- b. За допомогою інструмента для зачистки дротів, зніміть гумову ізоляцію обох кінців сигнального кабелю, щоб відкрити приблизно 15 см (5.9") дроту.
- c. Зніміть ізоляцію з кінців.
- d. За допомогою інструмента для обжимки, обжати u-подібні клеми на кінцях.

ЗАУВАЖЕННЯ: При підключенні дротів чітко дотримуйтеся схеми підключення, яка знаходиться всередині розподільної коробки.



ЗАУВАЖЕННЯ: Графіки наведені тільки для пояснення. Ваш прилад може дещо відрізнятись. Переважає реальна форма.

- Зніміть кришку електричної частини зовнішнього блоку. Якщо в зовнішньому блоці немає кришки, зніміть болти з плати обслуговування і зніміть захисну плату.



- Підключіть u-подібні клеми до контактів. Кольори/етикетки дротів повинні відповідати етикеткам на блоці контактів. Надійно пригвинтіть клему кожного дроту до відповідного контакту.
- Надійно затисніть кабель кабельним затискачем.
- Ізолюйте невикористані дроти ізоляційною стрічкою. Вони повинні знаходитись якнайдалі від електричних або металевих частин.
- Знову встановіть кришку на електричну коробку управління.

Підключення внутрішнього блоку

- Підготуйте кабель для підключення
 - За допомогою інструмента для зачистки дротів, зніміть гумову ізоляцію з обох кінців сигнального кабелю, щоб відкрити приблизно 15 см (5.9") дроту.
 - Зніміть ізоляцію з кінців дротів.
 - За допомогою інструмента для обжимки, обжати u-подібні клеми на кінцях дротів.
- Відкрийте передню панель внутрішнього блоку. За допомогою викрутки, зніміть кришку електричної коробки управління на вашому внутрішньому блоці.
- Пропустіть кабель живлення і сигнальний кабель через отвір для кабелю.
- Приєднайте u-подібні клеми до контактів. Кольори/етикетки дротів повинні відповідати етикеткам на блоці контактів. Надійно пригвинтіть клему кожного дроту до відповідного контакту. Див. Серійний номер і Схему підключення на кришці електричної коробки.

Надтонкі моделі

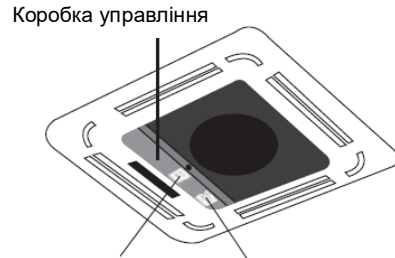
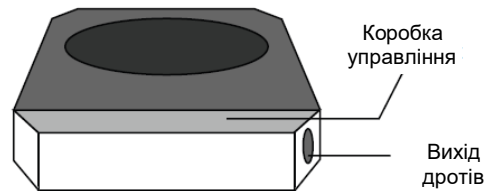
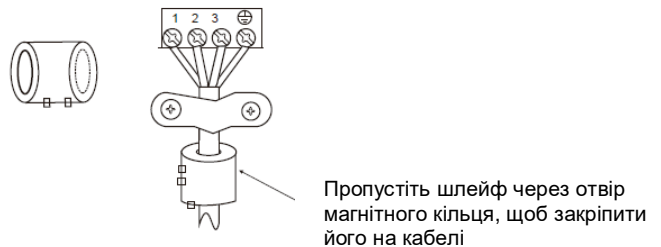
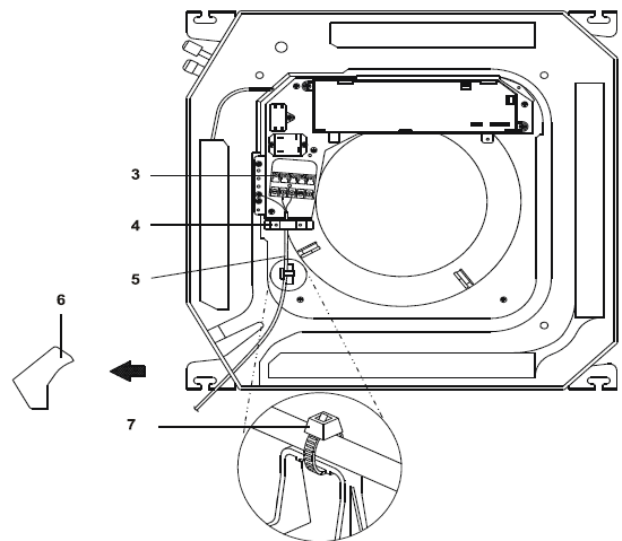


Схема підключення Схема підключення з'єднань

Магнітне кільце (якщо входить в комплект і упаковане разом з аксесуарами)



Компактні моделі



Підключення



УВАГА

- При підключенні дротів чітко дотримуйтесь схеми підключення.
- Контур холодоагенту може дуже сильно нагріватись. З'єднувальні кабелі не повинні торкатись мідної трубки.

5. Затисніть кабель кабельним затискачем. Кабель не повинен випадати або витягувати u-подібні клеми.
6. Знову встановіть кришку електричної коробки.

Специфікації живлення

ЗАУВАЖЕННЯ: Розмикач/запобіжник ланцюга допоміжного обігріву повинен витримувати більше 10 А.

Специфікації живлення внутрішнього блока

МОДЕЛЬ(БТО/год)		≤18К	19К~24К	25К~36К	37К~48К	49К~60К
ЖИВЛЕННЯ	ФАЗА	1 фаза	1 фаза	1 фаза	1 фаза	1 фаза
	Вольт	208-240 В	208-240 В	208-240 В	208-240 В	208-240 В
РОЗМИКАЧ ЛАНЦЮГА / ЗАПОБІЖНИК (А)		25/20	32/25	50/40	70/55	70/60

МОДЕЛЬ(БТО/год)		≤36К	37К~60К	≤36К	37К~60К
ЖИВЛЕННЯ	ФАЗА	3 фази	3 фази	3 фази	3 фази
	Вольт	380-420 В	380-420 В	208-240 В	208-240 В
РОЗМИКАЧ ЛАНЦЮГА/ ЗАПОБІЖНИК(А)		25/20	32/25	32/25	45/35

Специфікації живлення зовнішнього блока

МОДЕЛЬ(БТО/год)		≤18К	19К~24К	25К~36К	37К~48К	49К~60К
ЖИВЛЕННЯ	ФАЗА	1 фаза	1 фаза	1 фаза	1 фаза	1 фаза
	Вольт	208-240 В	208-240 В	208-240 В	208-240 В	208-240 В
РОЗМИКАЧ КОНТУРУ/ ЗАПОБІЖНИК (А)		25/20	32/25	50/40	70/55	70/60

МОДЕЛЬ(БТО/год)		≤36К	37К~60К	≤36К	37К~60К
ЖИВЛЕННЯ	ФАЗА	3 фази	3 фази	3 фази	3 фази
	Вольт	380-420 В	380-420 В	208-240 В	208-240 В
РОЗМИКАЧ ЛАНЦЮГА/ ЗАПОБІЖНИК(А)		25/20	32/25	32/25	45/35

Специфікації автономного блока живлення

МОДЕЛЬ(БТО/год)		≤18К	19К-24К	25К-36К	37К-48К	49К-60К
ЖИВЛЕННЯ (в приміщенні)	ФАЗА	1 фаза	1 фаза	1 фаза	1 фаза	1 фаза
	Вольт	208-240 В	208-240 В	208-240 В	208-240 В	208-240 В
РОЗМИКАЧ ЛАНЦЮГА/ ЗАПОБІЖНИК(А)		15/10	15/10	15/10	15/10	15/10
ЖИВЛЕННЯ (надворі)	ФАЗА	1 фаза	1 фаза	1 фаза	1 фаза	1 фаза
	Вольт	208-240 В	208-240 В	208-240 В	208-240 В	208-240 В
РОЗМИКАЧ ЛАНЦЮГА/ ЗАПОБІЖНИК(А)		25/20	32/25	50/40	70/55	70/60

МОДЕЛЬ(БТО/год)		≤36К	37К-60К	≤36К	37К-60К
ЖИВЛЕННЯ (в приміщенні)	ФАЗА	1 фаза	1 фаза	1 фаза	1 фаза
	Вольт	208-240 В	208-240 В	208-240 В	208-240 В
РОЗМИКАЧ ЛАНЦЮГА/ ЗАПОБІЖНИК(А)		15/10	15/10	15/10	15/10
ЖИВЛЕННЯ (надворі)	ФАЗА	3 фази	3 фази	3 фази	3 фази
	Вольт	380-420 В	380-420 В	208-240 В	208-240 В
РОЗМИКАЧ ЛАНЦЮГА/ ЗАПОБІЖНИК(А)		25/20	32/25	32/25	45/35

Інверторного типу, специфікації змінного струму

МОДЕЛЬ(БТО/год)		≤18К	19К-24К	25К-36К	37К-48К	49К-60К
ЖИВЛЕННЯ (в приміщенні)	ФАЗА	1 фаза	1 фаза	1 фаза	1 фаза	1 фаза
	Вольт	220-240 В	220-240 В	220-240 В	220-240 В	220-240 В
РОЗМИКАЧ ЛАНЦЮГА/ ЗАПОБІЖНИК(А)		15/10	15/10	15/10	15/10	15/10
ЖИВЛЕННЯ (надворі)	ФАЗА	1 фаза	1 фаза	1 фаза	1 фаза	1 фаза
	Вольт	208-240 В	208-240 В	208-240 В	208-240 В	208-240 В
РОЗМИКАЧ ЛАНЦЮГА/ ЗАПОБІЖНИК(А)		25/20	25/20	40/30	50/40	50/40

МОДЕЛЬ(БТО/год)		≤36К	37К-60К	≤36К	37К-60К
ЖИВЛЕННЯ (в приміщенні)	ФАЗА	1 фаза	1 фаза	1 фаза	1 фаза
	Вольт	220-240 В	220-240 В	220-240 В	220-240 В
РОЗМИКАЧ ЛАНЦЮГА/ ЗАПОБІЖНИК(А)		15/10	15/10	15/10	15/10
ЖИВЛЕННЯ (надворі)	ФАЗА	3 фази	3 фази	3 фази	3 фази
	Вольт	380-420 В	380-420 В	208-240 В	208-240 В
РОЗМИКАЧ ЛАНЦЮГА/ ЗАПОБІЖНИК(А)		25/20	32/25	32/25	40/30

Випуск повітря

Підготовка і перестороги

Повітря і сторонні матеріали в контурі холодоагенту можуть викликати аномальне збільшення тиску, яке може пошкодити кондиціонер повітря, зменшити його ефективність, призвести до травм. Використовуйте вакуумний насос і манометр колектора для випуску повітря з контуру холодоагенту, прибирання з системи газу, що не конденсується, і вологи. Випуск потрібно виконувати після першого встановлення і при переміщенні приладу.

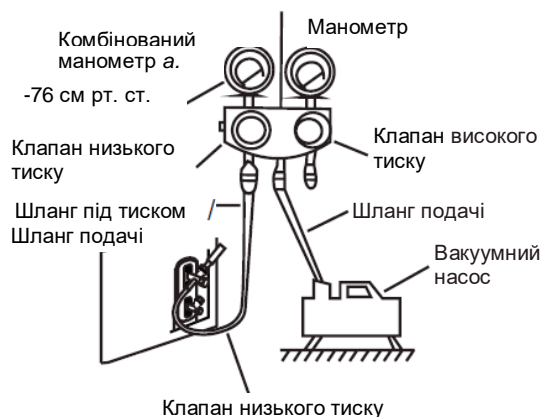
ПЕРЕД ПРОВЕДЕННЯМ ВИПУСКУ

- ☑ Перевірте та впевніться, що труби з'єднань між внутрішнім і зовнішнім блоками підключені правильно.
- ☑ Перевірте і впевніться, що всі дроти підключені правильно.

Інструкції по випуску повітря

1. Підключіть шланг подачі манометра колектора до порту обслуговування клапана низького тиску зовнішнього блоку.
2. Підключіть ще один шланг подачі від манометра колектора до вакуумного насосу.
3. Відкрийте сторону низького тиску манометра колектора. Залиште сторону високого тиску закритою.
4. Увімкніть вакуумний насос для випуску повітря з системи.
5. Запустіть вакуум принаймні на 15 хвилин, або доки показники комбінованого манометра не складатимуть -76 см рт. ст. (-10^5 Па).

Манометр колектора



6. Перекрийте сторону низького тиску манометра колектора, вимкніть вакуумний насос.
7. Почекайте 5 хвилин, потім впевніться, що немає змін тиску системи.
8. Якщо тиск системи змінився, див. розділ Перевірка на протікання газу для інформації про те, як перевіряти на протікання. Якщо немає змін тиску системи, відгвинтіть кришку сальникового клапана (клапана високого тиску). Вставте шестигранний ворот в сальниковий клапан (клапан високого тиску) і відкрийте клапан, повернувши ворот на 1/4 оберти проти годинникової стрілки. Після того, як почувте звук виходу газу з системи - закрийте клапан через 5 секунд.
9. Стежте за Манометром протягом хвилини, щоб впевнитись, що тиск не змінюється. Манометр повинен показувати тиск трохи вище атмосферного.
10. Зніміть шланг подачі з порту обслуговування.



12. За допомогою шестигранного ворота, повністю відкрийте клапани високого і низького тиску.
13. Затягніть кришки всіх трьох клапанів (порт обслуговування, високого тиску, низького тиску) вручну. Ви можете затягнути їх сильніше за допомогою моментного ключа за необхідності.

! АКУРАТНО ВІДКРИВАЙТЕ ШТОК КЛАПАНА

При відкриванні штоків клапанів, поверніть шестигранний ворот, доки він не стукнеться об стопор. Не намагайтесь сильніше відкрити клапан примусово.

Зауваження стосовно доливання холодоагента

В деяких системах потрібне додаткове заповнення, в залежності від довжини труб. Стандартна довжина труб залежить від місцевих правил. Наприклад, в Північній Америці стандартна довжина труби складає 7.5 м (25'). На інших територіях стандартна довжина труби складає 5 м (16'). Холодоагент потрібно заливати з порту обслуговування клапана низького тиску зовнішнього блоку. Кількість додаткового холодоагенту можна розрахувати по наступній формулі:

Діаметр зі сторони рідини

	ф6.35(1/4")	ф9.52(3/8")	ф12.7(1/2")
R22 (труба з отворами внутрішнього блока):	(Загальна довжина труби - стандартна довжина труби) x30 г (0.32 унцій)/м(фт)	(Загальна довжина труби - стандартна довжина труби) x65 г (0.69 унцій)/м(фт)	(Загальна довжина труби - стандартна довжина труби) x115 г (1.23 унцій)/м(фт)
R22 (труба з отворами зовнішнього блока):	(Загальна довжина труби - стандартна довжина труби) x15 г (0.16 унцій)/м(фт)	(Загальна довжина труби - стандартна довжина труби) x30 г (0.32 унцій)/м(фт)	(Загальна довжина труби - стандартна довжина труби) x69 г (0.64 унцій)/м(фт)
R410A: (труба з отворами внутрішнього блока):	(Загальна довжина труби - стандартна довжина труби) x30 г (0.32 унцій)/м(фт)	(Загальна довжина труби - стандартна довжина труби) x65 г (0.69 унцій)/м(фт)	(Загальна довжина труби - стандартна довжина труби) x115 г (1.23 унцій)/м(фт)
R410A: (труба з отворами зовнішнього блока):	(Загальна довжина труби - стандартна довжина труби) x15 г (0.16 унцій)/м(фт)	(Загальна довжина труби - стандартна довжина труби) x30 г (0.32 унцій)/м(фт)	(Загальна довжина труби - стандартна довжина труби) x65 г (0.69 унцій)/м(фт)
R32:	(Загальна довжина труби - стандартна довжина труби) x12 г (0.13 унцій)/м(фт)	(Загальна довжина труби - стандартна довжина труби) x24 г (0.26 унцій)/м(фт)	(Загальна довжина труби - стандартна довжина труби) x40 г (0.42 унцій)/м(фт)



УВАГА ЗАБОРОНЕНО змішувати різні типи холодоагентів.

Випуск
повітря

Встановлення панелі



УВАГА

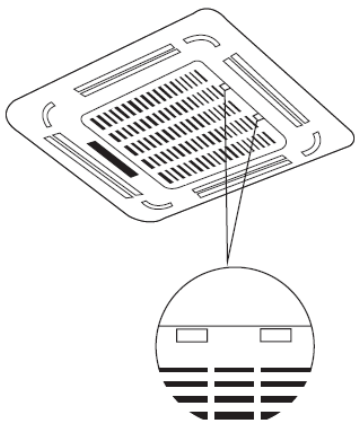
НЕ класти панель лицевою стороною на підлогу, не притуляти до стіни або іншої нерівної поверхні.

(A)

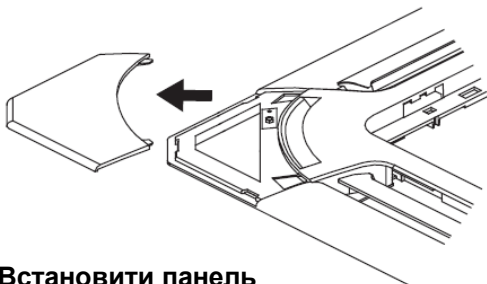
Надтонкі моделі

Крок 1: Зняти передню решітку.

1. Одночасно натисніть обидві лапки в напрямку середини, щоб від'єднати гак на решітці.
2. Тримайте решітку під кутом 45°, трохи підніміть і зніміть її з основної частини.



Крок 2: Зняти кришки установки в чотирьох кутках, зсунувши їх назовні.

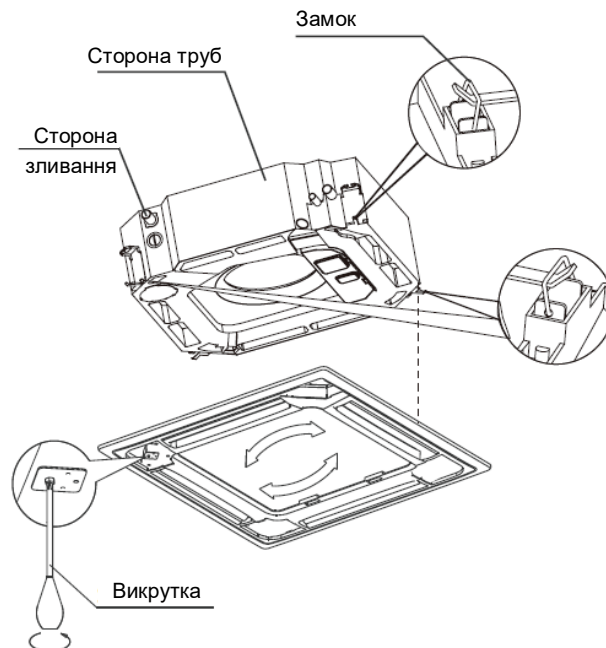


Крок 3: Встановити панель

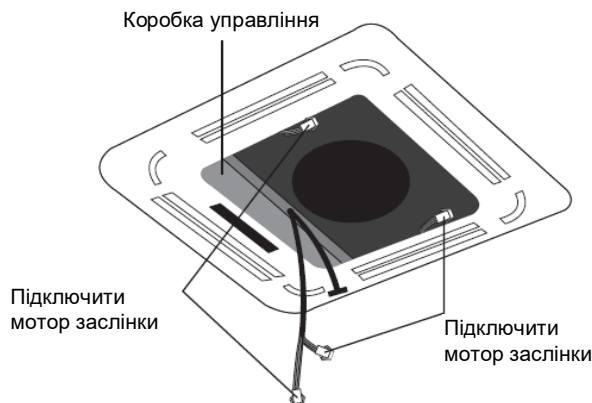
Вирівняйте передню панель відносно основної частини, враховуючи положення сторони трубок і зливання. Підвісьте чотири заціпки декоративної панелі до гачків на внутрішньому модулі. Рівномірно затягніть гвинти гака панелі в чотирьох кутках.

ЗАУВАЖЕННЯ: Затягніть гвинти доки товщина губки між основною частиною і панеллю не зменшиться до 4-6 мм (0.2-0.3"). Край панелі повинен добре контактувати зі стелею.

Налаштуйте панель, повертаючи її в напрямку стрілки, щоб отвір на стелі був повністю закритий.

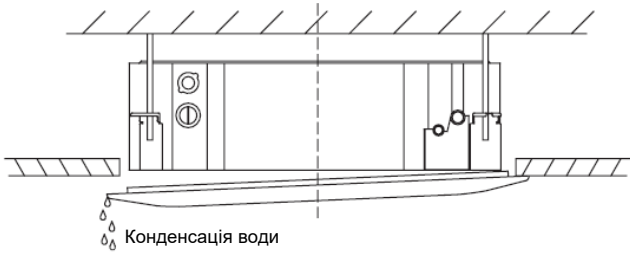


1. Підключіть два з'єднання мотора заслінки до відповідних дротів на коробці управління.



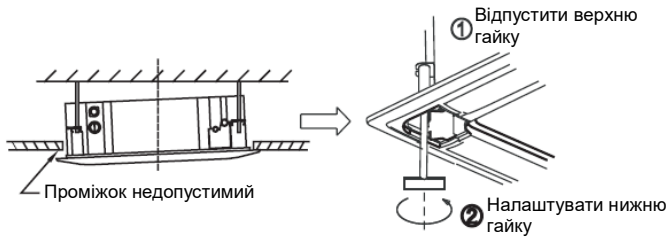
2. Вийміть пінопластові стопори зсередини вентилятора.
3. Приєднайте сторону передньої решітки до панелі.
4. Приєднайте кабель панелі екрану до відповідного дроту на основній частині.
5. Закрийте передню решітку.
6. Закріпіть кришки установки в усіх чотирьох кутках, зсунувши їх всередину.

ЗАУВАЖЕННЯ: Якщо висоту внутрішнього блока потрібно налаштувати, ви це можете зробити через отвори в чотирьох кутках панелі. Впевніться, що таке налаштування не впливає на дроти і трубки всередині.



УВАГА

Якщо не затягнути гвинти, це призведе до протікання води.



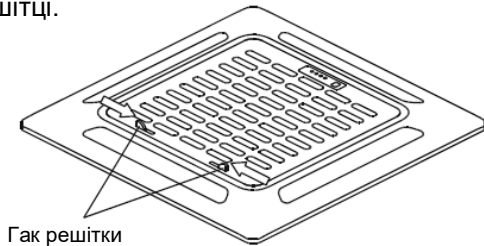
УВАГА

Якщо блок підвішений неправильно і є проміжок, висоту блоку потрібно виправити, щоб забезпечити правильну роботу. Висоту блоку можна виправити, відпускаючи верхню гайку та відрегулювавши нижню гайку.

Компактні моделі

Крок 1: Зняти передню решітку.

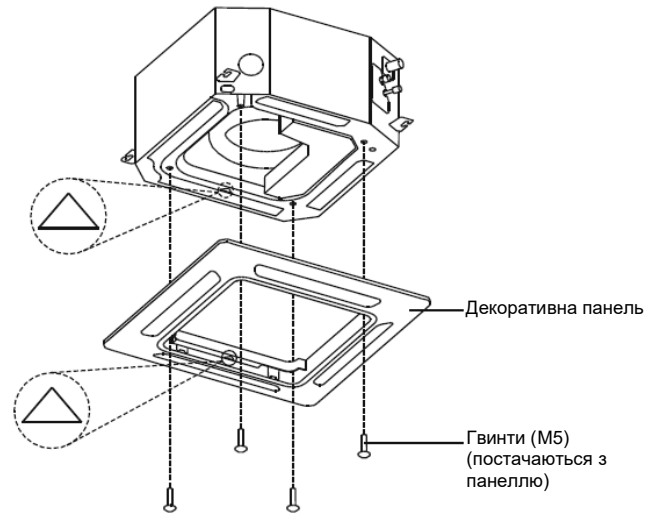
1. Одночасно натисніть обидві лапки в напрямку середини, щоб від'єднати гак на решітці.



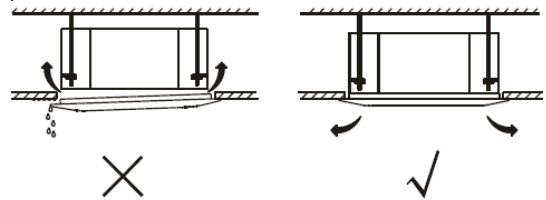
2. Тримайте решітку під кутом 45°, трохи підніміть і зніміть її з основної частини.

Крок 2: Встановити панель

Вирівняйте відмітку "Δ" на декоративній панелі до співпадіння з відміткою "Δ" на блоці. Закріпіть декоративну панель на блоці гвинтами, як показано на рисунку нижче.

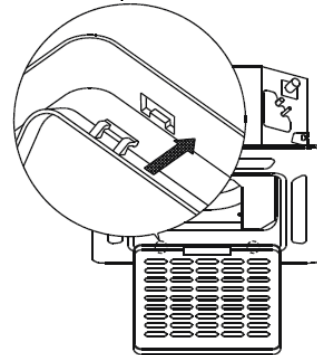


Після встановлення декоративної панелі не повинно бути простору між корпусом і декоративною панеллю. Інакше через нього може проходити повітря, і призводити до крапання. (Див. рисунок нижче)

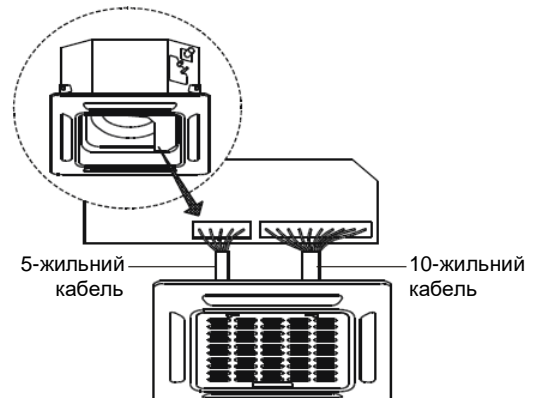


Крок 3: Монтаж решітки відбору повітря.

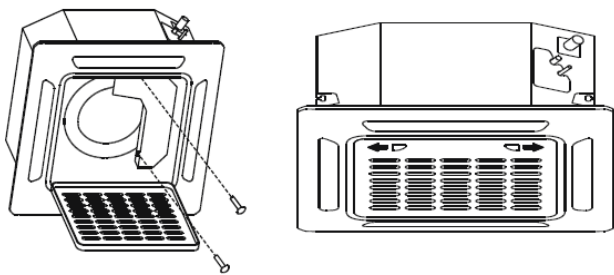
Впевніться, що виступи на задній частині решітки добре ввійшли в отвори на панелі.



Крок 4: Підключити 2 дроти на декоративній панелі до основної плати блоку.



Крок 5: Закріпити кришку коробки управління 2 гвинтами.

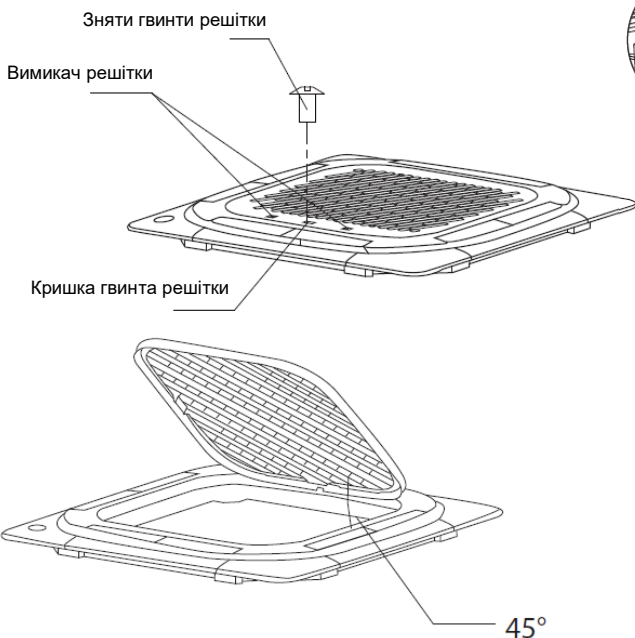


Крок 6: Закрити решітку на вході, закрити 2 гаки решітки.

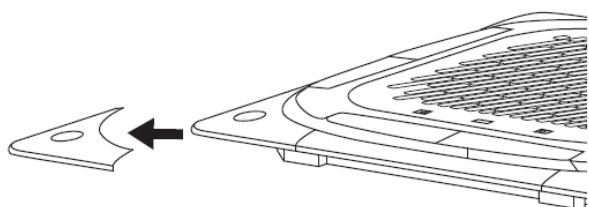
(В)

Крок 1: Зняти передню решітку.

1. Одночасно натисніть обидві лапки в напрямку середини, щоб від'єднати гак на решітці.
2. Тримайте решітку під кутом 45°, трохи підніміть і зніміть її з основної частини.



Крок 2: Зняти кришки установки в чотирьох кутках, зсунувши їх назовні.

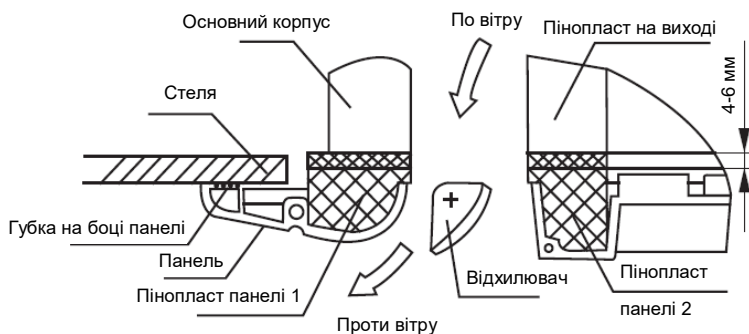
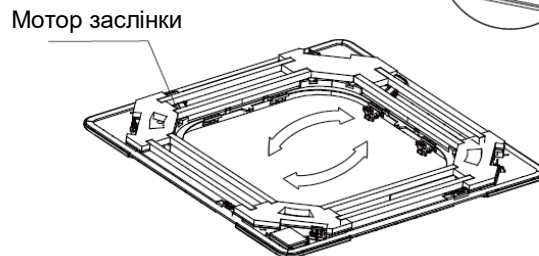
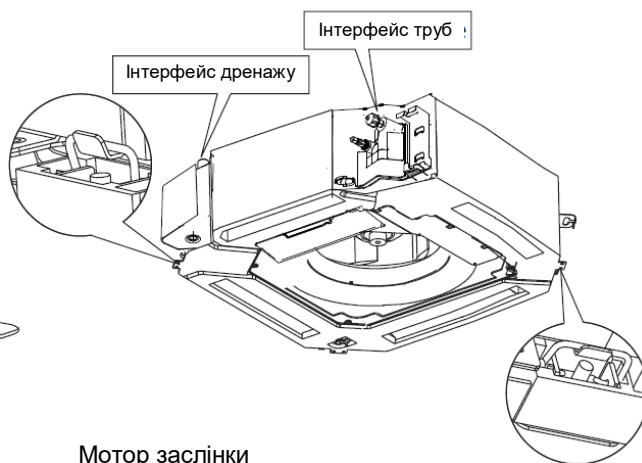


Крок 3: Встановити панель

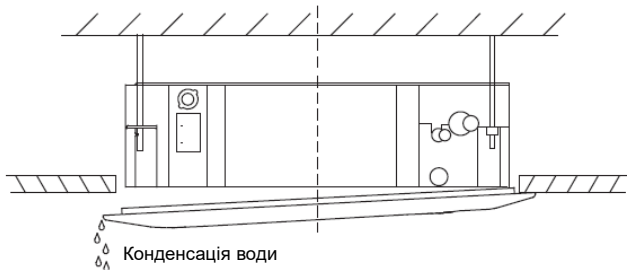
Вирівняйте передню панель відносно основної частини, враховуючи положення сторони трубки і сторони зливання. Підвісьте чотири заціпки декоративної панелі до гачків на внутрішньому блоці. Рівномірно затягніть гвинти гака панелі в чотирьох кутках.

ЗАУВАЖЕННЯ: Якщо висоту внутрішнього блока потрібно налаштувати, ви це можете зробити через отвори в чотирьох кутках панелі. Впевніться, що таке налаштування не впливає на дроти і трубки всередині.

Налаштуйте панель, повертаючи її в напрямку стрілки, щоб отвір на стелі був повністю закритий.

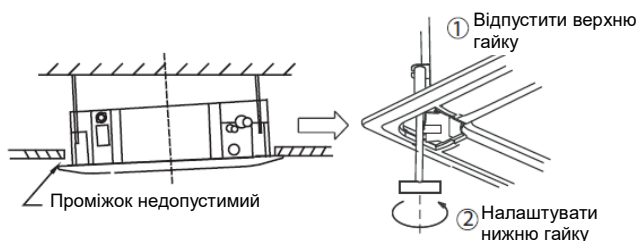


ЗАУВАЖЕННЯ: Якщо висоту внутрішнього блоку потрібно налаштувати, ви це можете зробити через отвори в чотирьох кутках панелі. Впевніться, що таке налаштування не впливає на дроти і дренажну трубку всередині.



УВАГА

Якщо не затягнути гвинти, це призведе до протікання води.



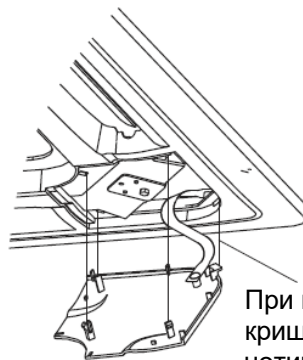
УВАГА

Якщо блок підвішений неправильно і є проміжок, висоту блоку потрібно виправити, щоб забезпечити правильну роботу. Висоту блоку можна виправити, відпускаючи верхню гайку і підкручуючи нижню гайку.

Підвісьте решітку на вході до панелі, потім приєднайте дроти мотора заслінки і коробки управління на панелі до відповідних контактів основної частини.



Знову встановіть декоративну решітку.
Знову встановіть кришку.
Закріпіть трос кришки установки до колони пластини кришки установки, акуратно притисніть пластину кришки установки до панелі.



При встановленні кришки, насуньте чотири ковзаючі кріплення в відповідні вирізи на панелі.

ЗАУВАЖЕННЯ: Після встановлення, пробки екрану, водяного насоса і інших дротових підключень повинні бути встановлені в розподільній коробці.

Тестовий запуск

Перед тестовим запуском

Тестовий запуск потрібно виконувати після того, як вся система буде правильно встановлена. Перевірте наступні пункти перед виконанням тесту:

- a) Внутрішній і зовнішній блоки встановлені правильно.
- b) Трубки і дроти підключені правильно.
- c) Немає перешкод поряд зі входом і виходом блока, які можуть призвести до поганої роботи або поламки приладу.
- d) Система холодоагенту не протікає.
- e) Система дренажу не забита і зливається в безпечне місце.
- f) Теплоізоляція встановлена правильно.
- g) Дроти заземлення підключені правильно.
- h) Запишіть довжину труб і додатковий об'єм холодоагенту.
- i) Напруга живлення підходить для кондиціонера повітря.



УВАГА

Невиконання тестового запуску може призвести до пошкодження блока, пошкодження іншої власності або травм.

Інструкції по тестовому запуску

1. Відкрийте обидва запірні клапани – рідини і газу.
2. Увімкніть головний вимикач живлення і дайте модулю прогрітись.
3. Переключіть кондиціонер повітря в режим ОХОЛОДЖЕННЯ.
4. Для внутрішнього блока
 - a. Впевніться, що дистанційне управління і його кнопки працюють правильно.
 - b. Впевніться, що заслінки рухаються правильно і їх положення можна змінити за допомогою пульта дистанційного управління.
 - c. Двічі перевірте, чи температура в приміщенні реєструється правильно.
 - d. Впевніться, що індикатори на дистанційному управлінні та панелі екрану внутрішнього блока працюють правильно.
 - e. Впевніться, що ручні кнопки внутрішнього блока працюють правильно.

- f. Перевірте, що система дренажу не забита і вільно зливається.
 - g. Впевніться, що немає вібрацій або аномального шуму під час роботи.
5. Для зовнішнього блоку
 - a. Перевірте систему холодоагенту на протікання.
 - b. Впевніться, що немає вібрацій або аномального шуму під час роботи.
 - c. Впевніться, що повітря, шум і вода, які генеруються блоком, не турбують ваших сусідів і не становлять небезпеки.
 6. Тест дренажу
 - a. Впевніться, що рідина по трубі дренажу протікає вільно. В нових будівлях потрібно виконати цей тест перед завершенням стелі.
 - b. Зніміть тестову кришку. Долийте 2,000 мл води в бак через приєднану трубку.
 - c. Увімкніть головний вимикач живлення і запусіть кондиціонер в режимі ОХОЛОДЖЕННЯ.
 - d. Слухайте звук насоса для зливання, впевніться, що він не видає ніяких незвичних шумів.
 - e. Впевніться, що вода витікає. Може минути біля хвилини перед тим, як блок почне зливання, в залежності від труби дренажу.
 - f. Впевніться, що немає протікань будь-яких труб.
 - g. Зупиніть кондиціонер повітря. Вимкніть головний вимикач живлення і знову встановіть тестову кришку.

ЗАУВАЖЕННЯ: Якщо блок несправний або працює не так, як ви очікували, див. розділ Усунення проблем в Інструкції з експлуатації перед тим, як звернутись в службу підтримки клієнтів.

Пакування і розпакування приладу

Інструкції по пакуванню/розпакуванню приладу:

Розпакування:

Внутрішній блок:

1. Відріжте ремінь упаковки.
2. Розпакуйте упаковку.
3. Вийміть амортизуючу прокладку й опори упаковки.
4. Зніміть пакувальну плівку.
5. Вийміть аксесуари.
6. Підніміть машину і покладіть на рівну поверхню.

Зовнішній блок

1. Відріжте ремінь упаковки.
2. Вийміть блок з упаковки.
3. Вийміть пінопласт з блока.
4. Зніміть пакувальну плівку з блока.

Пакування:

Внутрішній блок:

1. Обгорніть внутрішній блок в пакувальну плівку.
2. Встановіть аксесуари.
3. Покладіть амортизуючу прокладку й опори упаковки.
4. Покладіть внутрішній блок в упаковку.
5. Закрийте пакет і герметизуйте його.
6. За необхідності використовуйте пакувальну стрічку.

Зовнішній блок:

1. Обгорніть зовнішній блок в пакувальну плівку.
2. Покладіть пінопласт для дна в коробку.
3. Покладіть зовнішній блок в упаковку, покладіть верхній пінопласт на прилад.
4. Закрийте пакет і герметизуйте його.
5. За необхідності використовуйте пакувальну стрічку.

ЗАУВАЖЕННЯ: Збережіть всі елементи упаковки – вони можуть знадобитись вам у майбутньому.

Конструкція і специфікації можуть змінитись без попередження для покращення продукту. Проконсультуйтеся у продавця або виробника щодо деталей. Будь-які оновлення інструкції будуть завантажені на сайт, стежте за новими версіями.

ІНФОРМАЦІЯ ПРО ПІДТВЕРДЖЕННЯ ВІДПОВІДНОСТІ ПРОДУКТУ



Кондиціонери відповідають вимогам відповідних Технічних регламентів:

- електромагнітної сумісності обладнання (постанова КМУ від 16.12.2015р. № 1077);
- низьковольтного електричного обладнання (постанова КМУ від 16.12.2015р. № 1067);
- обмеження використання деяких небезпечних речовин в електричному та електронному обладнанні (постанова КМУ від 10.03.2017р. № 139);
- енергетичного маркування кондиціонерів повітря (постанова КМУ від 24.05.2017р. № 360);
- щодо встановлення системи для визначення вимог з екодизайну енергоспоживчих продуктів (постанова КМУ від 03.10.2018 № 804);
- щодо вимог до екодизайну для кондиціонерів повітря та вентиляторів, призначених для особистого комфорту (постанова КМУ від 14.08.2019р. № 739).

Декларації про відповідність можна знайти на офіційному сайті - novaform.com.ua

Вироблено на замовлення ТМ «NC clima»

Виробник: GD Midea Air-Conditioning Equipment Co. Ltd, Midea Industrial City, Beijiao, Shunde, Foshan, Guangdong, P.R. China.
(ГД Мідея Еір-Кондішнінинг Еквіпмент Ко. ЛТД, Мідея Індастріал Сіті, Бейджжао, Шанде, Фосшан, Гуангдонг, П.Р. Китай)

З питань гарантійного обслуговування, ремонту та прийняття претензій від споживача звертайтеся до уповноваженого представника в Україні: ТОВ «НОВАФОРМ» Україна, 04060 м. Київ, вулиця Ризька, будинок 73-Г, офіс 7/3
(безкоштовно зі стаціонарних телефонів, в межах України): 0-800-40-05-15 0 800 33 04 70

У зв'язку з тим, що перелік сервісних центрів постійно змінюється, актуальний перелік авторизованих сервісних центрів Ви можете отримати на офіційному сайті: <https://novaform.com.ua/service/>

Дата виробництва вказана на виробі.

ГАРАНТІЙНІ ЗОБОВ'ЯЗАННЯ

Шановний Покупець!

Дякуємо Вам за покупку продукції ТМ «NC clima» та довіру до нашої компанії!

Ці умови гарантії діють на території України. При виявленні недоліків протягом гарантійного строку, споживач має право висунути вимоги, встановлені чинним законодавством про захист прав споживачів щодо їх усунення.

Переконайтеся, просимо Вас уважно перевірити правильність заповнення гарантійного талону. При відсутності відмітки підприємства торгівлі про продаж, розрахункового документа з датою продажу, гарантійний термін визначається від дати випуску виробу.

В конструкцію, комплектацію або технологію виготовлення виробу, з метою поліпшення його технічних характеристик, можуть бути внесені зміни. Такі зміни вносяться у виріб без попереднього повідомлення Покупця та не тягнуть зобов'язань щодо змін/поліпшення раніше вироблених виробів

Ми гарантуємо високу якість, надійну та безпечну роботу своєї продукції, за умови дотримання технічних вимог, що викладені в інструкції з експлуатації.

Зовнішній вид та комплектність виробу

Ретельно перевірте зовнішній вигляд виробу та його комплектність. Усі претензії щодо зовнішнього вигляду та комплектності виробу пред'являйте Продавцю при покупці виробу. Також, при отриманні і оплаті виробу через Інтернет – магазин та доставки його кур'єром, Покупець у присутності кур'єра, зобов'язаний перевірити повноту комплектації й зовнішній вигляд виробу на предмет відсутності фізичних дефектів (подряпин, тріщини, сколів, тощо) Після від'їзду кур'єра або виходу покупця з магазину, претензії з цих питань не приймаються.

Загальні правила монтажу (підключення) виробу. (якщо виріб має потребу в монтажі або підключення)

Виробник рекомендує здійснювати установку та підключення товару спеціалістами авторизованих сервісних центрів (далі – АСЦ). Виробник не несе жодної відповідальності за будь-який збиток, завданий споживачеві, фізичним або юридичним особам внаслідок установки та підключення, що не відповідають вимогам, зазначеним в інструкції з експлуатації (монтажу).

У разі звернення до інших організацій або до фізичних осіб, що мають відповідні ліцензії і сертифікати, вимагайте щоб майстер залишив документ, який підтверджує проведення робіт по монтажу (підключенню).

Відповідальність за несправність виробу з вини організації, що здійснила його монтаж (підключення), несе монтажна організація. У даному випадку необхідно звернутися до організації, що проводила монтаж (підключення), виробу.

Оплата робіт з установки та підключення товару, а також монтажу та демонтажу виробу під час ремонту, відбувається за преїскурантом АСЦ.

Умови гарантії

Гарантійне обслуговування та ремонт придбаного Вами виробу повинен здійснюватися тільки АСЦ. При виявленні неавторизованого втручання, гарантійні зобов'язання виробника припиняються.

Уразі звернення до інших організацій або до фізичних осіб, що мають відповідні ліцензії і сертифікати, вимагайте щоб майстер залишив документ який підтверджує проведення робіт по установці.

Несправні вузли виробу, в період дії гарантійних зобов'язань, ремонтуються за рахунок АСЦ або замінюються на працездатний виріб. Рішення про доцільність ремонту або заміни приймають фахівці АСЦ. Несправні вузли, замінені в період дії гарантійних зобов'язань переходять у власність АСЦ.

При виконанні гарантійних ремонтів, термін гарантії збільшується на час перебування виробу в ремонті. Зазначений час обчислюється від дня звернення споживача в АСЦ із вимогою про усунення недоліків.

Порядок обчислення гарантійного строку для виробу, який придбано для комерційних цілей, визначається окремо договором купівлі-продажу, відповідно до діючого законодавства України.

Правильне заповнення гарантійного талону

Щоб уникнути помилок, переконливо просимо Вас, до установки/експлуатації виробу, уважно ознайомитися з його інструкцією з експлуатації та перевірити заповнення Гарантійного талону.

Гарантія дійсна та має силу, якщо Гарантійний талон правильно та чітко заповнений, та в ньому вказані: найменування і модель виробу, його серійний (заводський) номер, дата продажу, а також є підпис уповноваженого лица, штамп фірми Продавця та підпис Покупця про прийняття ним гарантійних умов. Забороняється вносити в Гарантійний талон будь-які зміни, а також стирати, виправляти або переписувати будь-які дані зазначені в ньому. У випадку неправильного або неповного заповнення Гарантійного талону негайно зверніться до Продавця даного виробу.

При невиконанні цих умов Гарантійний Талон визнається недійсним.

Задоволення вимог споживача не поширюється на товари, які використовуються для інших потреб, не передбачених їх конструкцією.

Будь ласка, зберігайте Гарантійний талон у період всього терміну експлуатації виробу.

По всім питанням, рекомендуємо Вам звертатися тільки в АСЦ **ТМ «NC clima»**, адреса й телефони яких знаходяться на інтернет-сторінці: <https://novaform.com.ua/service/>

Будь-яку додаткову інформацію Ви можете отримати за телефонами гарячої лінії **ТМ «NC clima»**:

0 800 40 05 15 0 800 33 04 70

Вимоги під час приймання виробу до АСЦ

Гарантійний ремонт виконується при наданні несправного виробу в чистому вигляді та повної його комплектності при наявності повністю та правильного заповненого Гарантійного талону.

На гарантійне обслуговування приймається товар за наявності експлуатаційних документів, пломб виробника або виконавця на товарі, якщо це передбачено експлуатаційним документом, відсутності пошкоджень товару, які могли викликати несправність, за умов дотримання вимог експлуатаційного документа щодо правил зберігання, введення в експлуатацію та використання товару за призначенням.

Гарантія поширюється на виробничий або конструкційні дефект виробу

Будь-які претензії щодо якості товару розглядаються тільки після перевірки виробу представником АСЦ.

Виконання АСЦ ремонтних робіт та заміна дефектних деталей виробу відбуваються або у приміщенні АСЦ або у Покупця (на розсуд АСЦ). Гарантійний ремонт виробу виконується протягом 14 (чотирнадцяти) днів. В разі, якщо під час гарантійного ремонту стане зрозумілим, що в зазначений строк недоліки не будуть усунені, сторони мають право укласти угоду про новий термін.

У разі потреби діагностики і ремонту товару в приміщенні організації, яка здійснює ремонт (АСЦ), транспортування виробу здійснюється відповідно до Закону України «Про захист прав споживачів». У разі виклику спеціаліста для перевірки якості виробу, у результаті якого виявилася відсутність недоліків виробу або було виявлено, що недоліки виникли внаслідок порушення правил використання, зазначених в інструкції з експлуатації, транспортування, монтажу (підключення), обставин непереборної сили, діагностика товару та транспортні витрати оплачуються Покупцем за прейскурантом АСЦ. Уразі відсутності Покупця за вказаною адресою на момент приходу спеціаліста АСЦ в обумовлений час, при повторному виклику стягується плата за виїзд спеціаліста за прейскурантом АСЦ.

Гарантія виробника не поширюється:	Гарантія виробника також не надається у випадках:
<ul style="list-style-type: none">- технічне та сервісне обслуговування виробу (чистку, заміну фільтрів або пристроїв, виконуючих функції фільтрів);- програмне забезпечення виробу;- на будь-які адаптації та зміни виробу, які внесені Покупцем самостійно, в тому числі з метою вдосконалення та розширення його звичайної сфери застосування, яка вказана в інструкції з експлуатації виробу;- аксесуари, які входять до складу виробу (частини оформлення корпусу, лампочки,	<ul style="list-style-type: none">- наявність у гарантійному талоні виправлень, нерозбірливих записів;- якщо на виробі вилучена чи пошкоджена ідентифікаційна (товарна) етикетка, нерозбірливий серійний номер;- якщо несправності виробу виникли внаслідок ушкоджень при транспортуванні, неправильного зберігання, недбалого застосування, поганого догляду. Якщо виріб має надмірне забруднення, як внутрішнє так і зовнішнє, іржавий;

<p>батареї й акумулятори, картриджі, зарядні пристрої, насадки, фільтри, запобіжники й інші деталі, які мають обмежений строк гарантії).</p>	<ul style="list-style-type: none"> - порушення правил використання виробу, зазначених в інструкції з експлуатації; - виріб піддавався розкриттю, самостійному ремонту чи заміні конструкції особами, не уповноваженими на ремонт АСЦ, або змашенню виробу під час гарантійного терміну, якщо це не передбачено інструкцією з експлуатації (сліди розкриття, зірвані шліци гвинтів)*; - виріб, призначений для роботи в побутових умовах, використовувався в комерційних цілях (професійне використання та великі об'єми робіт) або для інших цілей не передбачених конструкцією даного виробу *; - якщо експлуатація виробу після прояву несправності не була зупинена і продовжувалась*; - дефект виник внаслідок некваліфікованих дій під час встановлення (монтажу/демонтажу) виробу, або внаслідок спроб ремонту неавторизованим сервісними центрами та іншими особами; - підключення до виробу стороннього обладнання, що призвело до виходу з ладу самого виробу. Висновок про вихід з ладу виробу, в результаті впливу вищесказаних факторів, робиться фахівцем АСЦ. - виріб має зовнішні механічні ушкодження, або ушкодження, які викликані незалежними від виробника причинами, такими як: явища природи й стихійні лиха, пожежа, домашні й дикі тварини, потрапляння всередину виробу сторонніх предметів, комах, речовин, рідин, тощо; - ушкодження, викликані невідповідністю параметрів живильних мереж державним стандартам та іншими подібними факторами; - ушкодження, викликані використанням нестандартних видаткових матеріалів, адаптерів, запчастин, тощо; - якщо має місце нормальний знос виробу в результаті тривалого використання (великі об'єми робіт). Рівномірний знос деталей при відсутності на них заводських дефектів не дає право на їх заміну по гарантії*; - внаслідок витоку фреону за місцями з'єднань фреонових магістралей, за якість яких несе відповідальність монтажна організація. - дефектів, що виникли внаслідок невиконання Покупцем зазначеної нижче Пам'ятки по догляду за виробами. <p><i>*виявляється діагностикою в авторизованому сервісному центрі</i></p>
--	--

Гарантійний термін

Гарантія виробника надається на весь спектр продукції **Торгової марки «NC clima»**, що постачається в Україну.

Найменування	Термін служби (місяців)	Гарантійний строк (місяців)
Кондиціонери	60	24

Особливі умови гарантійного обслуговування кондиціонерів

Гарантія не поширюється на недоліки в роботі виробу в разі якщо Покупець за своєї ініціативи (без урахування відповідної інформації Продавця) обрав та купив кондиціонер належної якості, але за своїми технічним характеристикам не призначений для приміщення, в якому він був згодом встановлений Покупцем.

Шановний покупець! Нагадуємо, що некваліфікований монтаж кондиціонерів може привести к його неправильної роботі і, як наслідок, до порушень в роботі виробу.

Пам'ятка по догляду за кондиціонером повітря:

- раз на 2 (два) тижні (при інтенсивної експлуатації частіше) контролюйте чистоту повітряних фільтрів в внутрішньому блоці (дивись інструкцію з експлуатації). Захисні властивості цих фільтрів базуються на електростатичному ефекті, тому навіть при незначному забрудненні фільтр перестає виконувати свої функції;
- для надійної та тривалої роботи кондиціонерів повітря необхідно проводити їх періодичне технічне обслуговування (чистка від бруду та пилу теплообмінників зовнішнього та внутрішнього блоків, перевірку тиску у системі, діагностика електронних компонентів кондиціонера, чистку дренажної системи та інше) спеціалістами АСЦ не менш двох разів на рік, в іншому разі споживачеві може бути відмовлено в гарантії;
- раз на рік (краще навесні або восени, перед переходом його в режим міжсезоння), при необхідності слід вичистити теплообмінник зовнішнього блоку та перевірити роботу на всіх режимах. Це забезпечить надійну роботу Вашого кондиціонера повітря;
- звертаємо Вашу увагу, що експлуатація кондиціонера повітря у зимових умовах має свої особливості. При температурі повітря нижче допустимої робочої температурі вказаної в інструкції, рекомендуємо використовувати кондиціонер в режимі вентиляції.
- запуск кондиціонера для роботи в режимах охолодження або обігрів може привести к збоям у роботі та поломці компресора. Якщо зовнішня температура повітря від'ємна та конденсат (вода з внутрішнього блоку) виводиться на зовні, то можливо замерзання води в дренажної системі і, як наслідок, конденсат буде витікатиме з піддону внутрішнього блоку у приміщення. Зауважимо, що адаптувати до зимових умов можливо будь-яку спліт-систему. Для цього в неї може бути додатково вбудовані пристрій підігріву картера компресора і регулятор оборотів вентилятора зовнішнього блоку, а так само встановлюється «теплий» дренаж;
- якщо виріб не використовується – його необхідно відключати від електромережі.

Продавець (виробник) знімає з себе відповідальність за можливу шкоду, прямо або опосередковано заподіяну виробом людям, домашнім тваринам, майну в разі, якщо це сталося в результаті недотримання правил і умов експлуатації, установки виробу; умисних або необережних дій покупця (споживача) або третіх осіб. Також Продавець (виробник) не несе відповідальність за можливу шкоду, прямо або опосередковано заподіяну виробом відповідного призначення, в результаті втрати, пошкодження або зміни даних та інформації.

Почпець попереджений, що відповідно із статтею 4 Закону України «Про захист прав споживачів» з моменту підписання Почпцем Гарантійного талону вважається що:

- уся необхідна інформація щодо придбаного виробу і його споживчих властивостях представлена в повному обсязі у відповідності з статтею 15 ;
- Почпець отримав інструкцію з експлуатації придбаного виробу на української мові та _____;
- Почпець ознайомлений та згоден з умовами гарантійного обслуговування/особливостями експлуатації та догляду придбаного виробу і зобов'язується їх виконувати;

Артикул

Дата продажу

Серійний номер

Назва торгової організації і штамп

М.П.

Адреса, телефон,
П.І.Б. Споживача

Дата прийому

Дата видачі

Дефект

Печатка сервісного центру, підпис

М.П.

Талон 1

Артикул

Дата продажу

Серійний номер

Назва торгової організації і штамп

М.П.

Адреса, телефон,
П.І.Б. Споживача

Дата прийому

Дата видачі

Дефект

Печатка сервісного центру, підпис

М.П.

Талон 2

Артикул

Дата продажу

Серійний номер

Назва торгової організації і штамп

М.П.

Адреса, телефон,
П.І.Б. Споживача

Дата прийому

Дата видачі

Дефект

Печатка сервісного центру, підпис

М.П.

Талон 3

NC
clima

**ВИБІР
КРАЇНИ
2025**

Конструкція і технічні характеристики можуть бути змінені без попереднього сповіщення для поліпшення якості продукції. Проконсультуйтеся з відділом продажу або виробником для більш детальної інформації.