

Повітряна завіса
АГРЕГАТ ПОВІТРЯНО – ОПАЛЮВАЛЬНИЙ

ІНСТРУКЦІЯ З ЕКСПЛУАТАЦІЇ

NC

clima

серія: Oxford

Моделей:

NC800ST3.0-230V
NC800ST4.0-230V
NC870ST5.0-230V
NC1000ST6.0-230V
NC1600ST9.0-400V

Важливе зауваження:

Уважно прочитайте цю інструкцію з експлуатації перед монтажем або використанням обладнання.
Збережіть цю інструкцію для подальшого використання.

Теплова завіса дозволить Вам значно зменшити втрати тепла і забезпечить комфорт в приміщенні!

1. ЗАГАЛЬНІ ВІДОМОСТІ

Теплові завіси «NC clima» (далі - завіси) призначені для встановлення в віконних і дверних отворах приміщень (магазини, офіси, склади тощо). Для завіс потужністю 3,0 кВт, 4,0 кВт, 5,0 кВт висота встановлення до 2,5 м, для завіс потужністю 6,0 кВт, 9,0 кВт висота встановлення до 3,0 м,

Теплові завіси призначені для створення направленої потоку підігрітого повітря, який перешкоджає проникненню в приміщення холодного повітря і зниження теплових втрат в приміщенні.

Теплові завіси не призначені для нагрівання приміщення, лише при закритих дверях вони є додатковим джерелом тепла при правильному виборі завіси.

При відключених нагрівачах в літній період, завіси можуть використовуватись для захисту приміщень з кондиціонерами від проникнення теплого повітря, пилу, комах тощо.

За призначенням завіси належать до класу енергозберігаючого обладнання.

Моделний ряд включає завіси довжиною 800 мм, 1000 мм і 1500 мм, в якості нагрівального елемента використовуються стрічкові нагрівальні елементи (СТИЧ-елементи).

Керування завісами довжиною 800 мм здійснюється з панелі керування завіси, керування завісами довжиною 1000 мм і 1500 мм, за допомогою виносного провідного пульта, який кріпиться на стіні. В моделях довжиною 800 мм, керування якими здійснюється з панелі керування, забезпечується можливість підключення кімнатного термостату.

З метою перекриття більших дверних отворів забезпечується можливість каскадного включення двох або трьох завіс від одного пульта керування.

В завісах забезпечується можливість підключення кінцевого датчику відкривання дверей. Датчик відкривання дверей до комплекту постачання не входить.

Увага! Завіси встановлюються тільки горизонтально.

УВАГА! При купівлі вимагайте перевірки у Вашій присутності працездатності завіси, відсутності механічних ушкоджень, комплектування. Після продажу, претензії по некомплектності та механічним ушкодженням не приймаються.

В конструкцію можуть бути внесені зміни, які не впливають на якість виробу.

Перед експлуатацією та установкою, уважно ознайомтесь з даним керівництвом з експлуатації, виконання вимог якого забезпечує надійну роботу і збільшує термін служби.

У разі виявлення пилу у середині завіси підприємство не несе гарантійних зобов'язань.

УВАГА! Строго дотримуйтесь правил та порядку підключення до мережі живлення.

У разі виходу з ладу двигуна вентилятора при неправильному підключенні до мережі живлення підприємство не несе гарантійних зобов'язань по ремонту.

При експлуатації необхідно строго виконувати правила пожежної безпеки!

2. Правила безпеки

Перед підключенням завіси до мережі живлення переконайтеся у тому, що електрична мережа відповідає вимогам по силі струму і має шину заземлення.

Цей прилад можуть використовувати діти у віці від 8 років та особи з обмеженими фізичними, чуттєвими або розумовими можливостями або з недостатністю досвіду й знань, якщо вони перебувають під постійним наглядом або їх проінструктовано щодо безпечного використання приладу та вони зрозуміють можливі небезпеки. Діти не повинні бавитися з приладом. Очищення та обслуговування споживачем не повинні здійснювати діти без нагляду.

Дітей віком до 3 років потрібно тримати якнайдалі від приладів, якщо не забезпечено постійне спостереження за ними.

Діти віком від 3 до 8 років можуть тільки вмикати/вимикати прилад за умови, якщо прилад розміщено/встановлено у нормальному передбаченому для нього робочому положенні. Крім того, дітям має

бути надано відповідний нагляд чи інструкції щодо безпечного користування приладом, та вони усвідомили ризики небезпеки, які можуть виникнути під час використання приладу. Діти віком від 3 до 8 років не повинні підключати прилад до мережі електроживлення (штепсельної розетки), регулювати і чистити прилад чи виконувати роботи з технічного обслуговування, що здійснює користувач.



УВАГА! Для запобігання перегріву, накривати завісу не можна!

УВАГА! Заміна шнура живлення, у разі його пошкодження, повинна проводитися в сервісних центрах, оскільки для цього необхідний спеціальний інструмент.

УВАГА! При експлуатації необхідно строго дотримуватись наступних вимог:

- не використовуйте завіси у безпосередній близькості від ванни, душа або басейну;
- не використовуйте завісу, якщо вона впала;
- не використовуйте завісу, якщо є видимі ознаки її пошкодження;
- УВАГА!** щоб зменшити ризик пожежі, зберігайте текстиль, штори чи будь-які інші легкозаймисті речі і матеріал на мінімальній відстані 1 м від виходу повітря.
- оберігайте завіси від попадання атмосферних опадів;
- розміщуйте завіси так, щоб вихідний потік гарячого повітря не впливав несприятливо на розетки, вимикачі та інше електроустаткування.
- не використовуйте завіси у місцях де зберігаються бензин, фарби, вогненебезпечні матеріали у вибухонебезпечних місцях і місцях з великою концентрацією пилу.

Для надійної і безпечної експлуатації необхідно виконувати наступні рекомендації:

- дотримуйтесь кліматичних умов під час роботи, зберіганні, транспортуванні і при перервах в роботі;
- відключайте завісу від мережі живлення на час переміщення на інше місце, виконання операцій, пов'язаних з обслуговуванням;
- строго дотримуйтесь порядку включення/виключення;
- строго витримуйте (не зменшуйте) вказані мінімальні відстані від корпусу завіси до найближчих оточуючих поверхонь (рисунок 1).

При експлуатації завіс необхідно строго виконувати правила пожежної безпеки!

3. ТЕХНІЧНІ ДАНІ

Основні технічні параметри завіс наведені в таблиці 1.

Таблиця 1 Основні технічні параметри завіс.

Модель	Напруга живлен., В±10% 50 Гц	Потужн. нагріван., кВт	Продукт. по повітрю , м³/час	Струм, А	Збільшен. температур. на виході, °С	Рівень шуму*, не більше дБА	Перетин дротів для підключ., мм²	Габаритні розміри (ШхВхГ), мм	Маса, кг		
NC800ST3.0-230V	230	0/1,5/3,0	400	13,0	21	65	1,0	770x129x183	6,5		
NC800ST4.0-230V		0/2,0/4,0		17,1	23					2,5	
NC870ST5.0-230V		0/2,5/5,0	500	22,7	24		4,0			868x129x183	9,7
NC1000ST6.0-230V		0/3,0/6,0	700	27,0	25					1000x129x181	10,5
NC1600ST9.0-400V	3x400	0/4,5/9,0	1000	13,6x3	27		1,5	1462x129x181	15,0		

Збільшення температури повітря на виході наведено для другого ступеню потужності нагрівання та продуктивності по повітрю і є довідковим.

* Рівень шуму на відстані 1 м.

Умовні позначення: ST - СТИЧ нагрів. елемент; К-колодка підкл. мережі живл.; М – модерн. констр.; МР – панель керуван. (без пульта); WRS – провідний пульт керування, DS – виконання з можливістю підключення датчику відкривання дверей.

Ступінь захисту оболонки

Клас захисту по електробезпеці

Нагрівальний елемент

Діапазон робочих температур, С

Схеми електричні наведені в Додатку 1 даного керівництва.

IP21

Клас I

СТИЧ

(- 10) - (+40)

4. КОМПЛЕКТУВАННЯ

Завіса, шт.

1

Провідний пульт дистанційного керування для NC800ST4.0-230V, NC870ST5.0-230V, NC1000ST6.0-230V, NC1600ST9.0-400V

1

Кронштейни для кріплення на стіні:

- для NC800ST4.0-230V, NC870ST5.0-230V, NC1000ST6.0-230V, шт.

2

- для NC1600ST9.0-400V, шт.

4

- Кабельні вводи, шт.

2

- Комплект кріплення (гвинти) для кріплення кронштейнів, компл.

1

- керівництво з експлуатації, прим.

1

- пакування, шт.

1

5. ІНСТАЛЯЦІЯ

5.1 Заходи безпеки при установці.

УВАГА! Завіси встановлюються тільки горизонтально!

Увага! Установку завіси повинні виконувати спеціалісти з відповідною кваліфікацією у відповідності з правилами установки і діючими нормами.

У разі недотримання вище вказаних правил і норм Ви можете втратити гарантію!

Мінімальні відстані від нижньої стінки завіси до підлоги, не менше 2,0 м.

При установці суворо дотримуйтеся (не зменшуйте) вказані мінімальні відстані від корпусу завіси до найближчих обмежуючих поверхонь (рисунок 1). Встановлюйте завісу на міцній, твердій поверхні, яка не допускає коливань корпусу. Забезпечте надійне кріплення завіси.

Увага! Вібрація корпусу завіси може послабити кріплення або стати причиною підвищеного рівня шуму. Не залишайте зазори між стіною і корпусом завіси.

При установці двох або декількох завіс, відстань між ними повинна бути не більше 10-20 мм.

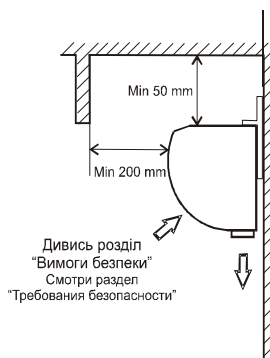


рисунок 1 Мінімальні відстані до оточуючих поверхонь.

5.2 Установка завіс.

Рекомендації по установці завіси на стіні наведено на рисунок 1 Додатку 1 даного керівництва

5.3 Підключення завіси.

УВАГА! Операцію підключення завіси повинен виконувати кваліфікований електрик.

Суворо дотримуйтесь порядку підключення дротів. Неправильне підключення може вивести завісу з ладу.

Засіб для вимкнення, що забезпечує повне вимкнення напруги у всіх полюсах в умовах категорії перенапруги III, має бути вмонтований в стаціонарну проводку, згідно з правилами монтажу електропроводки.

Переконайтесь в тому, що напруга живлення відключена від місця підключення завіси.

Підключення завіси до мережі живлення, пульту керування, кімнатного термостату і датчику відкривання дверей, при наявності, до завіси виконайте у відповідності зі схемою електричною. Схеми електричні завіс наведено в Додатку 1.

Перетин дротів для підключення у відповідності з Таблицею 1, дротів для підключення пульту керування, кімнатного термостату і датчику відкривання дверей - 0,5 мм². Дроти для підключення в комплект постачання не входять. Встановіть на дроти (мідні) наконечники.

Колодки ХТ1 для підключення до мережі живлення, ХТ2 і ХТ3 для підключення пульту керування, кімнатного термостату і датчику відкривання дверей встановлено у відсіку для підключення під кришкою на верхній стінці завіси.

Зніміть кришку відсіку для підключення, встановіть кабельні вводи з комплекту постачання.

Заведіть кабелі для підключення через кабельні вводи. Фазні дроти підключіть до контактів L1 для однофазної мережі живлення, до контактів L1, L2, L3 для трифазної мережі, нульовий дріт до контакту N колодки ХТ1. Дріт заземлення підключіть до гвинта, який позначено ⊕.

Підключення пульту керування в завісах потужністю 6,0 кВт і 9,0 кВт до контактів колодки ХТ2 виконайте у відповідності з монтажною схемою, яку наведено на етикетці біля колодки ХТ2.

Підключення пульту керування.

Відкрутіть гвинт на кришці 4 пульту, рисунок 2, зніміть кришку.

Приєднайте дроти до з'єднувачів пульту. Встановіть пульт у зручному для експлуатації місці.

Заборонено встановлювати пульт на корпусі завіси! Встановіть на місце кришку пульту.

Підключення кімнатного термостату.

Увага! Кімнатний термостат до комплекту постачання не входить.

Для підключення кімнатного термостату в завісах потужністю 3,0 кВт, 4,0 кВт, 5,0 кВт необхідно зняти перемичку з контактів «ДК» колодки ХТ2 і підключити до цих контактів кімнатний термостат.

Підключення кінцевого датчику відкривання дверей.

В варіантах виконання з можливістю підключення датчику відкривання дверей, з встановленим реле К1, в завісах потужністю 3,0 кВт – 5,0 кВт зніміть перемичку з контактів 3, 4 колодки ХТ2 і підключіть датчик до контактів 5 і 6 колодки ХТ2. В завісах потужністю 6,0 кВт і 9,0 кВт датчик відкривання дверей підключіть до контактів 1 і 2 колодки ХТ3.

Після підключення всіх дротів встановіть на місце кришку на верхній стінці завіси, закріпіть кришку і підключіть напругу живлення до завіси.

Увага! Робота завіс зі знятою кришкою категорично заборонена!

6. ПОБУДОВА І ПОРЯДОК РОБОТИ ЗАВІСИ

6.1 Завіси виконані у вигляді металевого корпусу з високоякісним полімерним покриттям.

Корпус складається з основи і передньої перфорованої кришки. В нижній частині корпусу знаходиться канал для виходу нагрітого повітря.

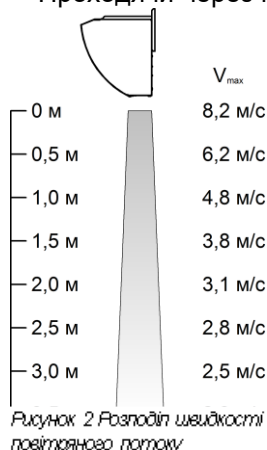
Встановлені на основі завіси вентилятори забирають повітря через передню перфоровану решітку. Проходячи через нагрівальні елементи, які закріплені в вихідному вікні вентилятора, повітря нагрівається

і поступає на вихід через нижню решітку у вигляді спрямованого потоку. В завісах довжиною 800 мм і 1000 мм встановлено два вентилятора, в завісах довжиною 1500 мм – три.

В верхній частині основи, під кришкою кріпиться кронштейн на якому встановлено контактну колодку для підключення до мережі живлення, колодки для підключення кімнатного термостату і датчику відкривання дверей у відповідних виконаннях, або колодку для підключення провідного пульту з комплекту постачання для завіс потужністю 6,0 кВт і 9,0 кВт. На основі закріплені кронштейн, на якому розташовані елементи комутації нагрівачів. В нижній частині основи встановлені світлові індикатори, які сигналізують про обраний режим роботи. В завісах потужністю 3,0 кВт, 4,0 кВт і 5,0 кВт в нижній частині основи встановлені перемикачі панелі керування, за допомогою яких здійснюється вибір режиму роботи.

6.2 В завісах передбачено захист від аварійної ситуації, який здійснюється за допомогою вбудованих в нагрівальні елементи термообмежувачів з самоповерненням.

Термообмежувачі з самоповерненням спрацьовують при аварійному підвищенні температури, яке виникає в наслідок порушення правил експлуатації (накривання, порушенні порядку виключення, зменшенні допустимих відстаней до оточуючих поверхонь). Повторне включення



відбувається автоматично після усунення причин, що призвели до спрацювання термообмежувача і охолодження завіси (3-5 хв).

УВАГА! Якщо після охолодження на протязі часу біля 5 хв. не відбудеться автоматично повторне включення, необхідно звернутись в сервісну службу для усунення несправності.

Не намагайтесь самостійно проводити ремонт завіси!

6.3 Завіси мають два ступені регулювання потужності нагрівання і одну ступінь продуктивності повітряного потоку. Діаграму розподілу швидкості потоку по висоті отвору наведено на рисунку 2.

6.4 В режимі роботи без нагрівання завіси працюють як вентилятор, який створює направлений потік повітря для запобігання потраплянню теплого повітря, комах в приміщення.

6.5 Керування завісами, потужністю 6,0 кВт і 9,0 кВт здійснюється з виносного пульта керування.

Про обраний режим роботи сигналізують світлові індикатори, які розташовані на нижній стінці завіси.

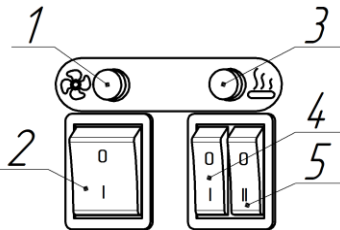


Рисунок 3 Загальний вигляд панелі керування завіс NC800ST4.0-230V, NC870ST5.0-230V, NC1000ST6.0-230V

Загальний вигляд панелі керування завіс потужністю 3,0 кВт, 4,0 кВт і 5,0 кВт наведено на рисунку 3, пульта керування завіс потужністю 6,0 кВт і 9,0 кВт на рисунку 4.

Керування завісами NC800ST4.0-230V, NC870ST5.0-230V, NC1000ST6.0-230V,

Перед включенням завіси необхідно клавiші перемикачiв встановити в положення 0.

Для включення в режимі вентилятора клавiшу 2 (рисунок 3) необхідно встановити в положення I, при цьому загорається зелений індикатор на завісі. Положення II клавiші 4 відповідає включенню завіси на 1/2 потужності нагрівання. Положення III клавiші 5 забезпечує включення на повній потужності нагрівання.

При включенні завіси в режимі нагрівання загорається червоний індикатор на завісі.

Для відключення завіси, необхідно клавiші 4 і 5 встановити в положення 0, дати завісі попрацювати в режимі вентилятора 2-3 хв. і встановити клавiшу 2 в положення 0.

Керування завісами NC1000ST6.0-230V, NC1600ST9.0-400V

Перед включенням необхідно ручку терморегулятора 5 встановити в крайнє лiве положення, перемикач 1 в положення «OFF». Для включення завіси в режимі вентилятора необхідно перемикач 1 встановити в положення «ON», при цьому загорається зелений індикатор. При установці перемикача 2 в положення «HEAT 1» завіса працює на 1/2 потужності нагрівання, в положення «HEAT 2» - на повній потужності нагрівання. При включенні нагрівання світиться червоний індикатор на завісі.

Положення перемикача 3 «FAN 1» або «FAN 2» відповідає повному значенні продуктивності.

Установка комфортної температури повітряного потоку здійснюється за допомогою термостату пульта 5. Діапазон зміни температури від 10° C до 30° C.

Рисунок 4 Загальний вигляд пульта керування завіс NC1600ST9.0-400V

УВАГА! Для запобігання виходу з ладу та забезпечення максимального часу експлуатації необхідно при відключенні в першу чергу відключити нагрівання, дати завісі попрацювати на протязі не менше 2 - 3 хвилин, після цього виключити завісу.

При роботі від датчику відкривання дверей, в разі відкривання дверей завіса працює на повній потужності нагрівання, коли двері закриті – завіса працює на половині потужності нагрівання.

7. ТЕХНІЧНЕ ОБСЛУГОВУВАННЯ.

Перед проведенням обслуговування відключіть завісу від мережі живлення.

При нормальних умовах роботи завіса не вимагає спеціального технічного обслуговування. Але пил і бруд можуть привести до перегріву і створити пожежонебезпечну ситуацію. Тому рекомендується періодичний контроль і очищення всмоктувальної решітки і вентилятора стисненим повітрям.

При проведенні профілактичних робіт необхідно перевіряти затяжку гвинтів на силових клеммах, в разі послаблення виконати затяжку гвинтів.

УВАГА! При виникненні порушень в роботі необхідно звернутися в сервісний центр!



8. УТИЛІЗАЦІЯ

Цей логотип означає, що виріб неможна викидати зі звичайним сміттям. Виріб не містить матеріали, що вимагають спеціальних технологій утилізації. Після закінчення терміну служби виріб підлягає розбиранню з наступним сортуванням брухту по групам на кольорові, чорні метали і неметали і їх утилізацію у відповідності до норм, правил і способів, які діють в місцях утилізації.

9. ПРАВИЛА ЗБЕРІГАННЯ

9.1 Агрегат слід зберігати в сухому закритому приміщенні з природною вентиляцією, при цьому температура навколишнього повітря може змінюватися від + 5°C до 40°C, відносна вологість повітря не більше 98 %.

9.2 Не допускається зберігати агрегат спільно з рідинами, що випаровуються, кислотами і іншими речовинами, які можуть викликати корозію. При зберіганні агрегату необхідно дотримувати загальні вимоги "Правил пожежної безпеки в Україні".

10. Гарантійні зобов'язання

10.1 Гарантійний термін експлуатації – 3,5 роки з дати продажу, термін служби 10 років, термін зберігання в межах терміну служби.

10.2 Виробник гарантує відповідність виробу вимогам безпеки та електромагнітної сумісності протягом терміну служби (не менше 10 років) при обов'язковому дотриманні Споживачем вимог цього керівництва. На протязі гарантійного терміну експлуатації, у разі виявлення істотних недоліків, Споживач має право на безкоштовний ремонт, заміну товару або повернення його вартості згідно з вимогами закону «Про захист прав споживачів».

Умови гарантійного обслуговування:

Гарантійний ремонт поширюється на виробничі дефекти, виявлені в період гарантійного терміну.

Умовою безкоштовного гарантійного обслуговування є дотримання Споживачем правил монтажу і експлуатації що перераховані в керівництві.

Гарантійний ремонт здійснюється при:

- пред'явленні у чистому вигляді непошкодженого виробу в упаковці;
- пред'явлені заповнених належним чином гарантійних талонів.

Умови гарантії не передбачають чистку та профілактику виробу. Ці роботи виконуються за додаткову плату.

Не підлягають гарантійному ремонту:

- виробу при наявності пошкоджень, спричинених зовнішніми чинниками, зокрема перепадами напруги, блискавкою, пожежею, водою, недбалістю та іншими чинниками, що не підлягають контролю з боку виробника виробу;
- виробу, які вийшли з ладу при неправильному підключенні до електричної мережі а також через відхилення від норм параметрів електричної мережі (аварії);
- виробу зі слідами несанкціонованого розкриття, ремонту або внесенні змін в конструкцію;
- в разі використання виробу не за призначенням;
- порушеннями Споживачем вимог цього «Керівництва з експлуатації».

Ремонт проводиться в сервісних центрах авторизованих ПРАТ «ВІННИЦЬКИЙ ЗАВОД «Маяк» або на підприємстві виробнику.

Адреса виробника: ПРАТ «ВІННИЦЬКИЙ ЗАВОД «МАЯК», 21029, Вінницька обл., м. Вінниця, вул. Хмельницьке шосе, 105, Тел. +38 (0432) 55-37-05, 55-17-64.
Телефон гарячої лінії +38 (067) 40-623-25
<http://www.termia.com.ua>, e-mail: mayak.ukr@vinnitsa.com

СВІДОЦТВО ПРО ПРИЙМАННЯ І ПРОДАЖ

Повітряна завіса (агрегат повітряно-опалювальний) _____ ТУ У 3. 88-14307771-038-99

Дата випуску _____

Штамп ВТК



Проданий _____ Дата продажу _____
найменування підприємства торгівлі

З гарантійними зобов'язаннями згоден _____

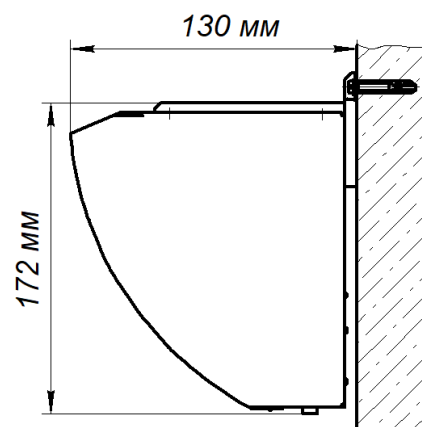
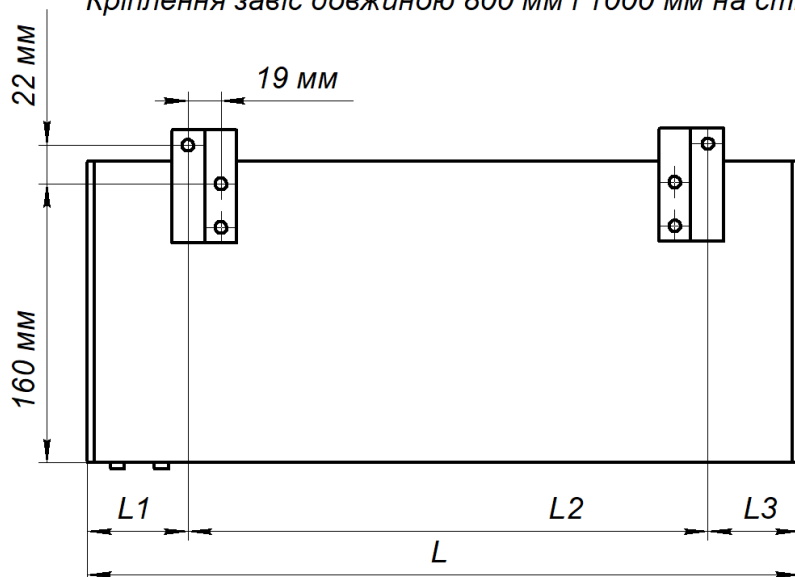
підпис покупця

Виріб відповідає вимогам Технічного регламенту з електромагнітної сумісності обладнання (затвердженому постановою Кабінету Міністрів України від 16 грудня 2015 р. № 1077), Технічному регламенту безпеки низьковольтного електричного обладнання (затвердженому постановою Кабінету Міністрів України від 16 грудня 2015 р. № 1067) і Технічному регламенту обмеження використання деяких небезпечних речовин в електричному та електронному обладнанні (затвердженому постановою Кабінету Міністрів України від 10 березня 2017 р. №139)

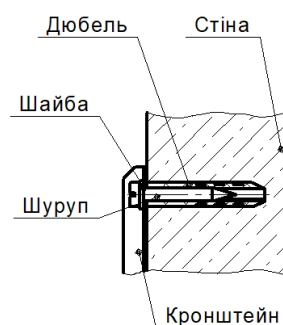
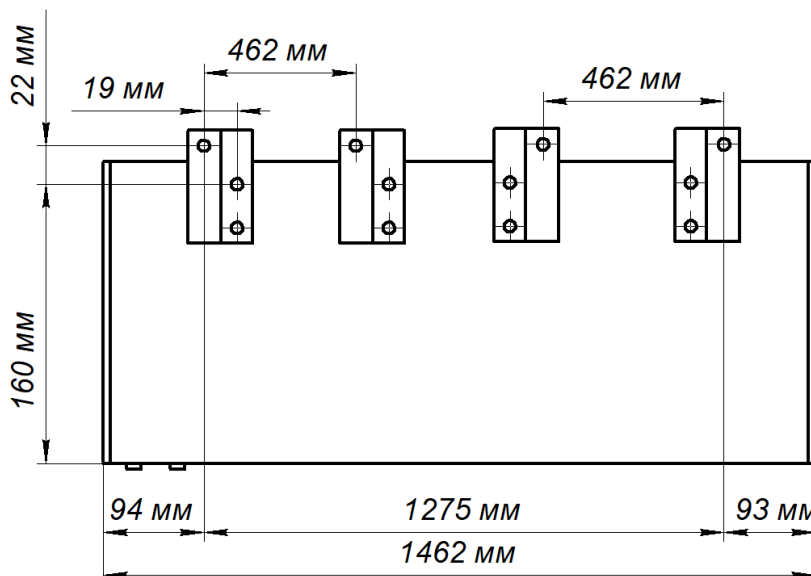
Даний виріб виготовлений в контрольованих умовах, встановлених сертифікаційною системою управління якістю, яка відповідає вимогам ISO 9001: 2015 та пройшов контроль в акредитованій лабораторії випробувань підприємства.

УВАГА! У зв'язку з постійною роботою з удосконалювання виробу в конструкцію можуть бути внесені зміни, що не відображені в цьому керівництві, без зниження споживчих властивостей виробу.

Кріплення завіс довжиною 800 мм і 1000 мм на стіні



Кріплення завіси NC1600ST9.0-400V довжиною 1500 мм на стіні



Просвердлити в стіні отвори згідно рисунку.
 Встановити дюбель.
 Закріпити кронштейн за допомогою шурупів.
 Закріпити завісу за допомогою болтів.

Модель	L1, mm	L2, mm	L3, mm	L, mm
NC800ST3.0-230V NC800ST4.0-230V	90	622	58	770
NC870ST5.0-230V	59	746	63	868
NC1000ST6.0-230V	94	813	93	1000

Рисунок 1.1 Рекомендації по установці завіси на стіні

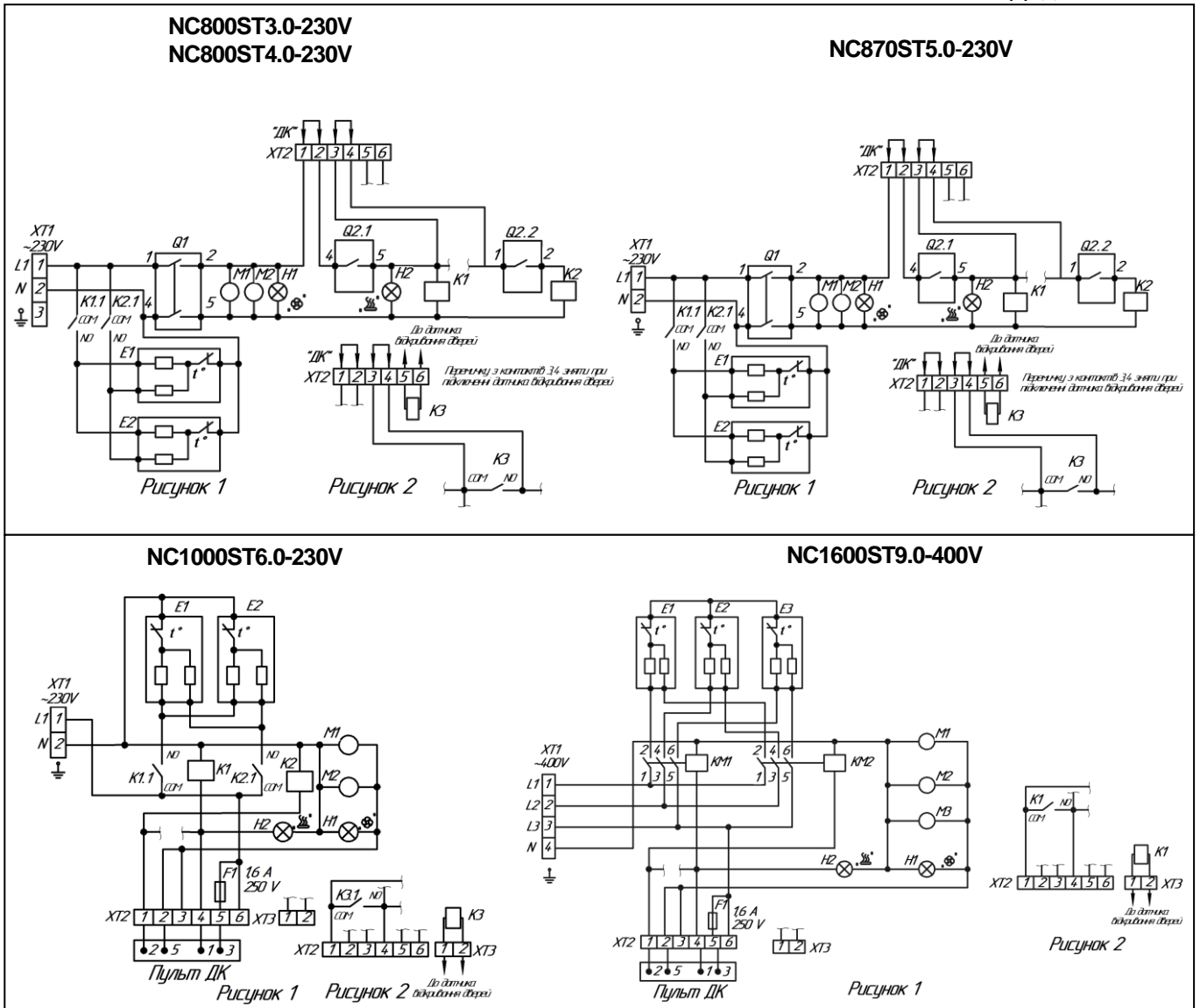
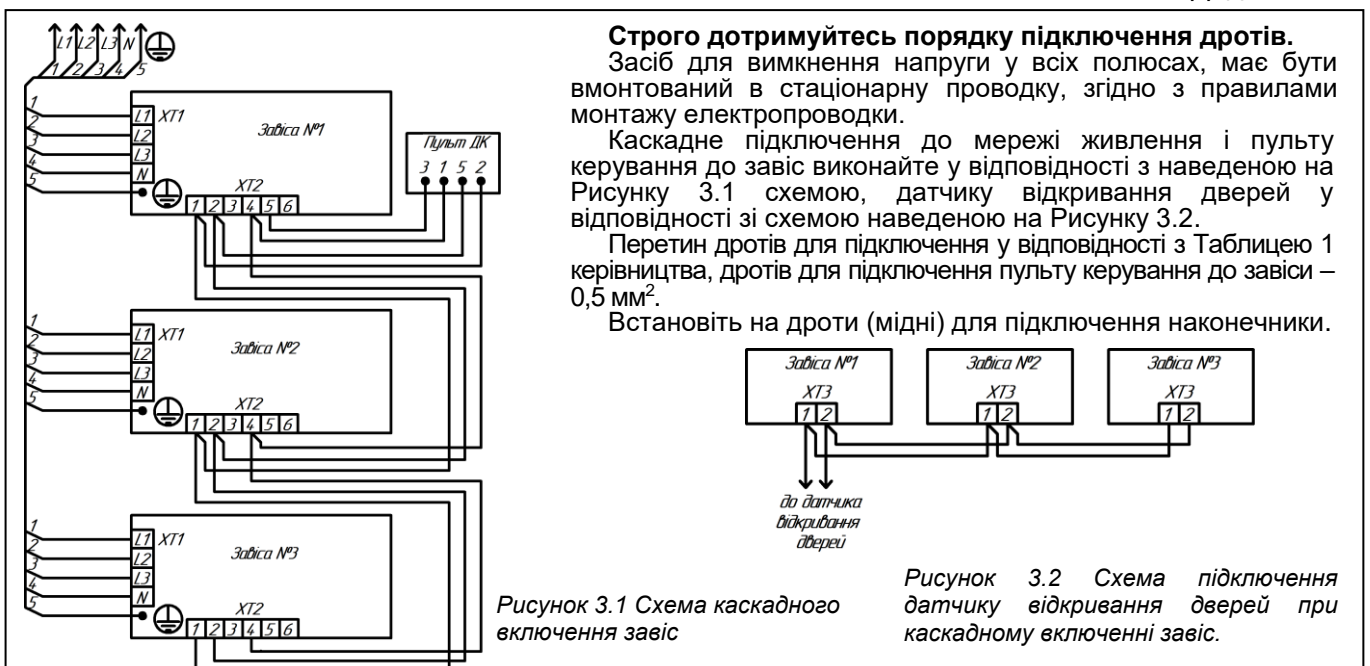


Рисунок 2.1 Схеми електричні завіс



Строго дотримуйтесь порядку підключення дротів.
 Засіб для вимкнення напруги у всіх полюсах, має бути вмонтований в стаціонарну проводку, згідно з правилами монтажу електропроводки.
 Каскадне підключення до мережі живлення і пульту керування до завіс виконайте у відповідності з наведеною на Рисунок 3.1 схемою, датчику відкриття дверей у відповідності зі схемою наведеною на Рисунок 3.2.
 Перетин дротів для підключення у відповідності з Таблицею 1 керівництва, дротів для підключення пульта керування до завіси – 0,5 мм².
 Встановіть на дроти (мідні) для підключення наконечники.

Рисунок 3.1 Схеми каскадного включення завіс

Рисунок 3.2 Схеми підключення датчику відкриття дверей при каскадному включенні завіс.

Порядок каскадного включення завіс

Заповнює виконавець

Виконавець _____
(найменування підприємство, організації)

_____ (юридична адреса)

Номер, за яким товар взято на гарантійний облік _____

Причина ремонту	Назва заміненого комплектуючого виробу, складової частини	Дата проведення ремонту (рік, місяць, число)	Підпис виконавця, номер пломбі-ратора

_____ (прізвище, ім'я, по батькові відповідальної особи виконавця)

_____ (підпис)

М.П.

Підпис споживача, що підтверджує виконання робіт з гарантійного ремонту _____

_____ (підпис)

_____ (дата)

Корінець відривного талона на гарантійний ремонт протягом 3,5 років гарантійного терміну експлуатації

Виконавець _____
(найменування підприємства, організації)

_____ (юридична адреса)

Вилучено _____
(рік, місяць, число)

_____ (прізвище, ім'я, по батькові відповідальної особи виконавця) _____ (підпис)

Заповнює виконавець

Товар прийнято на гарантійне обслуговування _____
(найменування)

_____ (підприємства — виконавця гарантійного обслуговування, юридична адреса)

Дата взяття товару на гарантійний облік _____
(рік, місяць, число)

Номер, за яким товар взято на гарантійний облік _____

_____ (прізвище, ім'я, по батькові відповідальної особи виконавця)

_____ (підпис)

М.П.

Облік робіт з технічного обслуговування та гарантійного ремонту

Дата	Опис недоліків	Зміст виконаної роботи, найменування і тип заміненних комплектуючих виробів, складових частин	Підпис виконавця, номер пломбіратора

Примітка: Додатково вноситься інформація про виконані роботи щодо запобігання виникненню пожежі.

Гарантійний термін експлуатації продовжено до _____ 20 р.
до _____ 20 р. до _____ 20 р.

_____ (прізвище, ім'я, по батькові відповідальної особи виконавця)

_____ (підпис)

М.П.

Товар уцінено

(дата і номер документа уцінення товару)

Нова ціна _____ гривень
(сума словами)

_____ (прізвище, ім'я, по батькові відповідальної особи виконавця)

_____ (підпис)

М.П.



Конструкція і технічні характеристики можуть бути змінені без попереднього сповіщення для поліпшення якості продукції. Проконсультуйтеся з відділом продажу або виробником для більш детальної інформації.